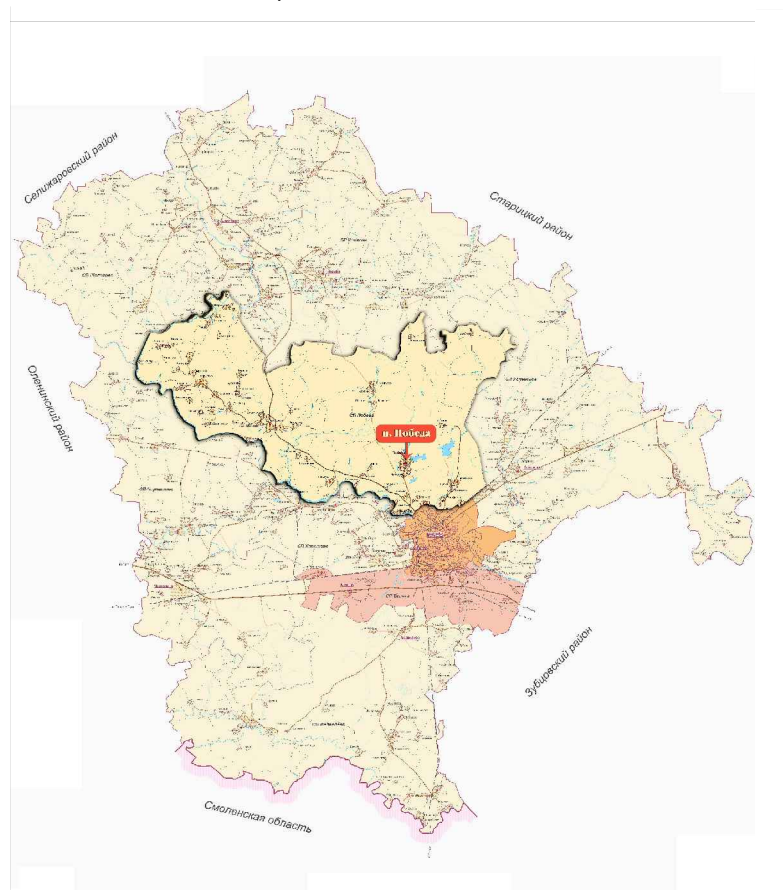


Общество с ограниченной ответственностью "БцХ-Энерго"

Графический альбом схем водоснабжения и водоотведения сельского поселения "Победа"  
Ржевского района  
Тверской области



Главный инженер проекта

---

Ю.А. Зорин

---

Генеральный директор

---

О.А. Дановская

---

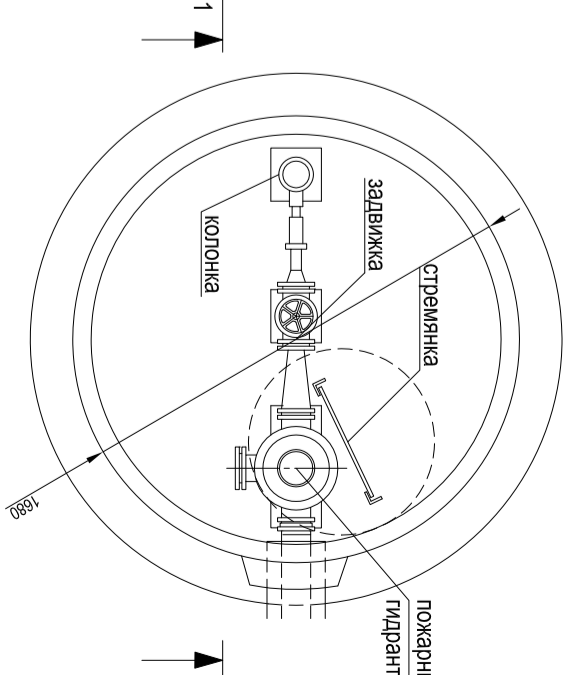
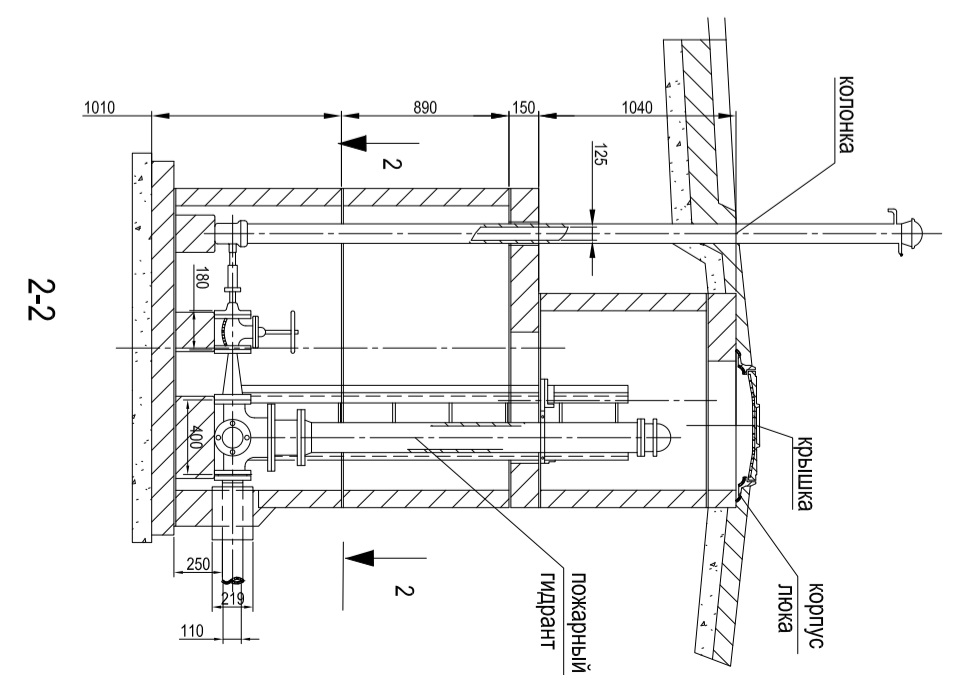
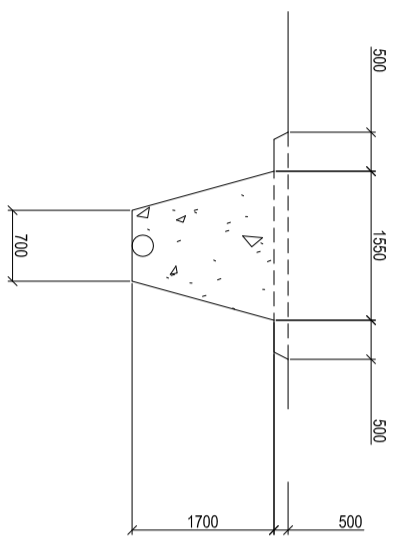
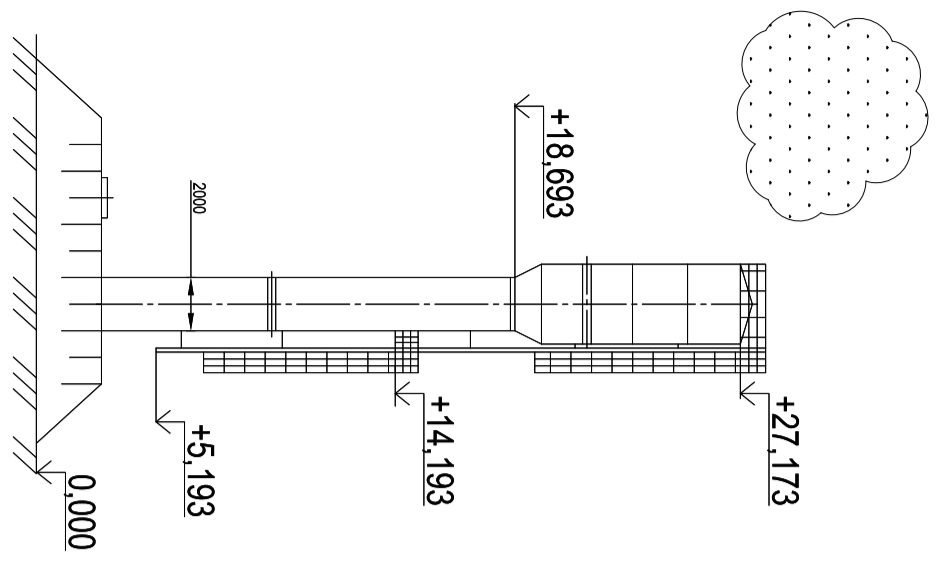
2014 год

Общество с ограниченной ответственностью "БЦХ-Энерго"

## Содержание к графической части сельского поселения "Победа" Ржевского района Тверской области

Форм.	Наименование	Лист №	примечание
A2	пос. Победа	3	схема водоснабжения
A2	д.Бахмутово	4	схема водоснабжения
A2	д. Парихино	5	схема водоснабжения
A3	д. Образцово	6	схема водоснабжения
A3	д. Харламово	7	схема водоснабжения
A3	д. Починки	8	схема водоснабжения
A3	д. Хрипелёво	9	схема водоснабжения
A3	д. Степакино	10	схема водоснабжения
A3	д. Митьково	11	схема водоснабжения
A3	д. Мяццово	12	схема водоснабжения
A3	д. Мурылево	13	схема водоснабжения
A3	д. Лукино	14	схема водоснабжения
A3	д. Петрищеве	15	схема водоснабжения
A3	д. Полунино	16	схема водотведения

Форм.	Наименование	Лист №	примечание
A2	пос. Победа	17	схема водоснабжения
A3	д. Бахмутово	18	схема водоснабжения
A3	д. Митьково	19	схема водоснабжения
A3	д. Парихино	20	схема водоснабжения
A3	д. Образцово	21	схема водоснабжения



Инв. № подл.	Подпись и дата	Взам. инв. №	Согласовано

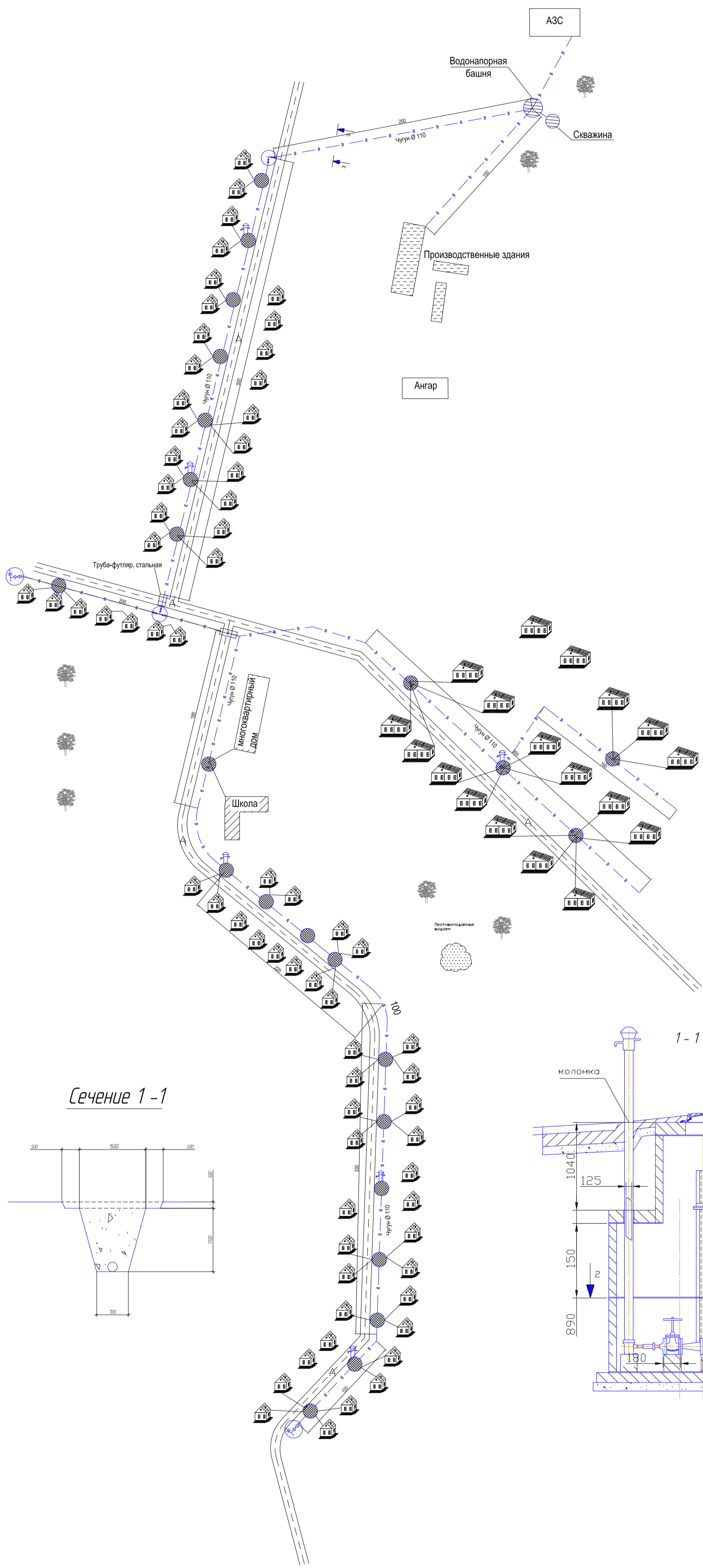
- проходной колодец Ø1500
- смотровой колодец, камера подкачивания потребителя
- тупиковый колодец Ø1500
- пожарный гидрант
- задвижка с фланцами
- задвижка

КОЛОДЕЦ  
АсФАЛЬТОВАЯ ДОРОГА

ВОДОПРОВОД

Изм.	Кол. уч.	Лист	№ док.	Подп.	Дата	Водоснабжение пос. Победа с/п Победа Ржевского района	
Разработал	Соловьев						
Руководил	Зорин					Наружные сети водоснабжения	
Смадия	Лист	Листов	3				
Копировал						Генплан, Демонстрация наружной сети водоснабжения	000 "БЦХ - Энерго"

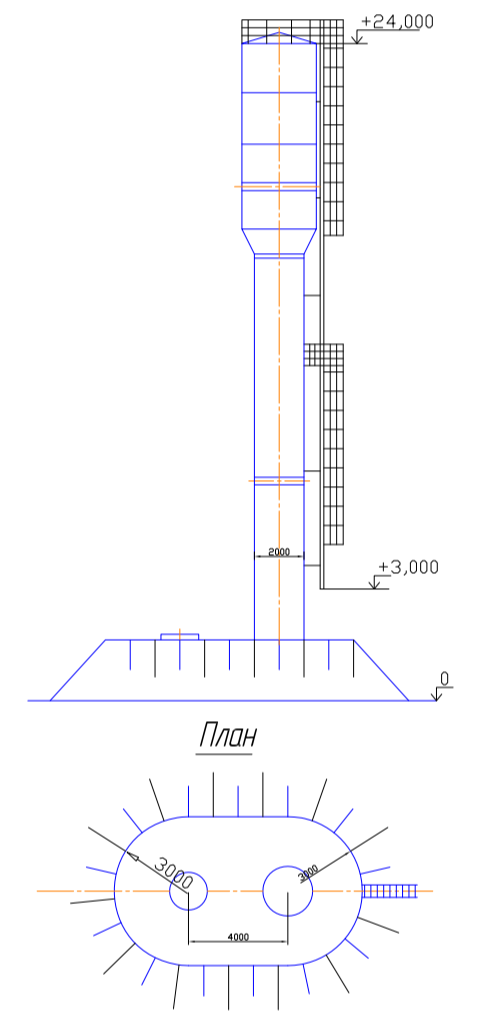
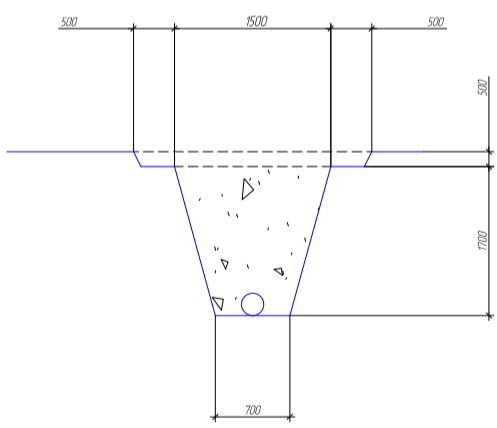
# Схема водоснабжения д. Бахмутово



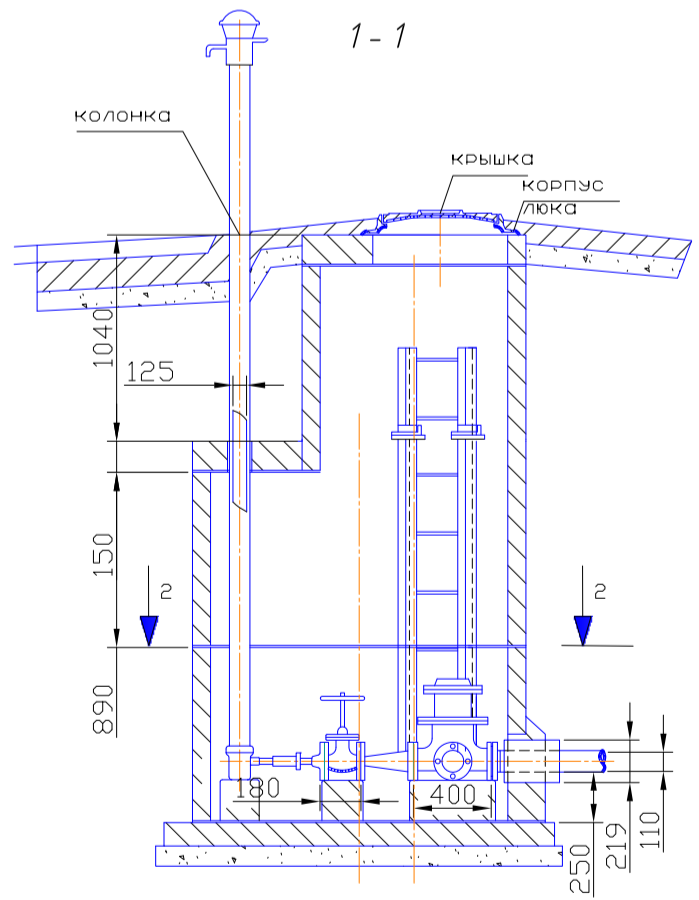
## Условные обозначения

-  Колонка
-  Колодец водопроводный
-  Асфальтовая дорога

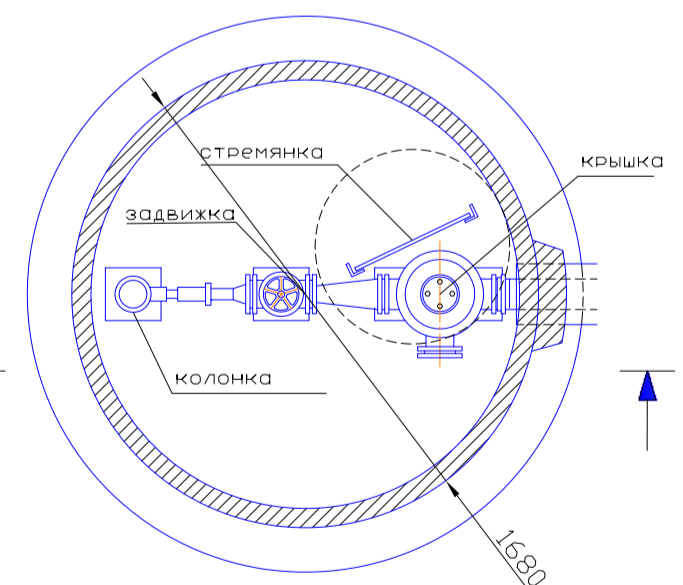
Сечение 1-1



1-1



2-2

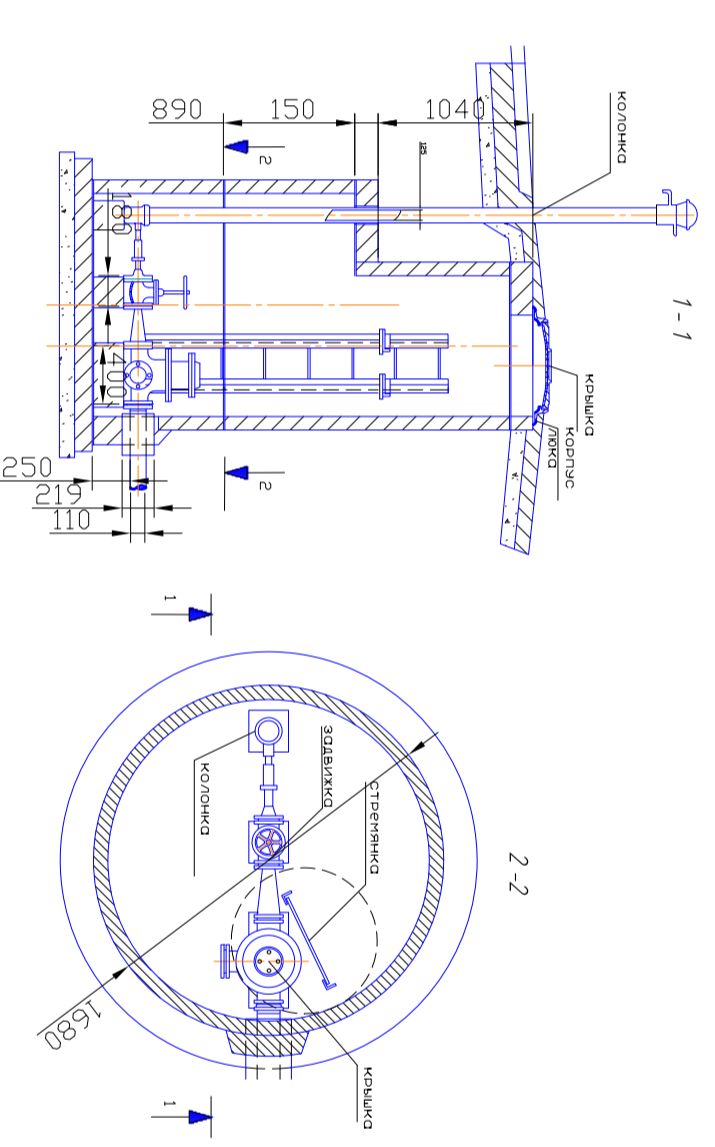
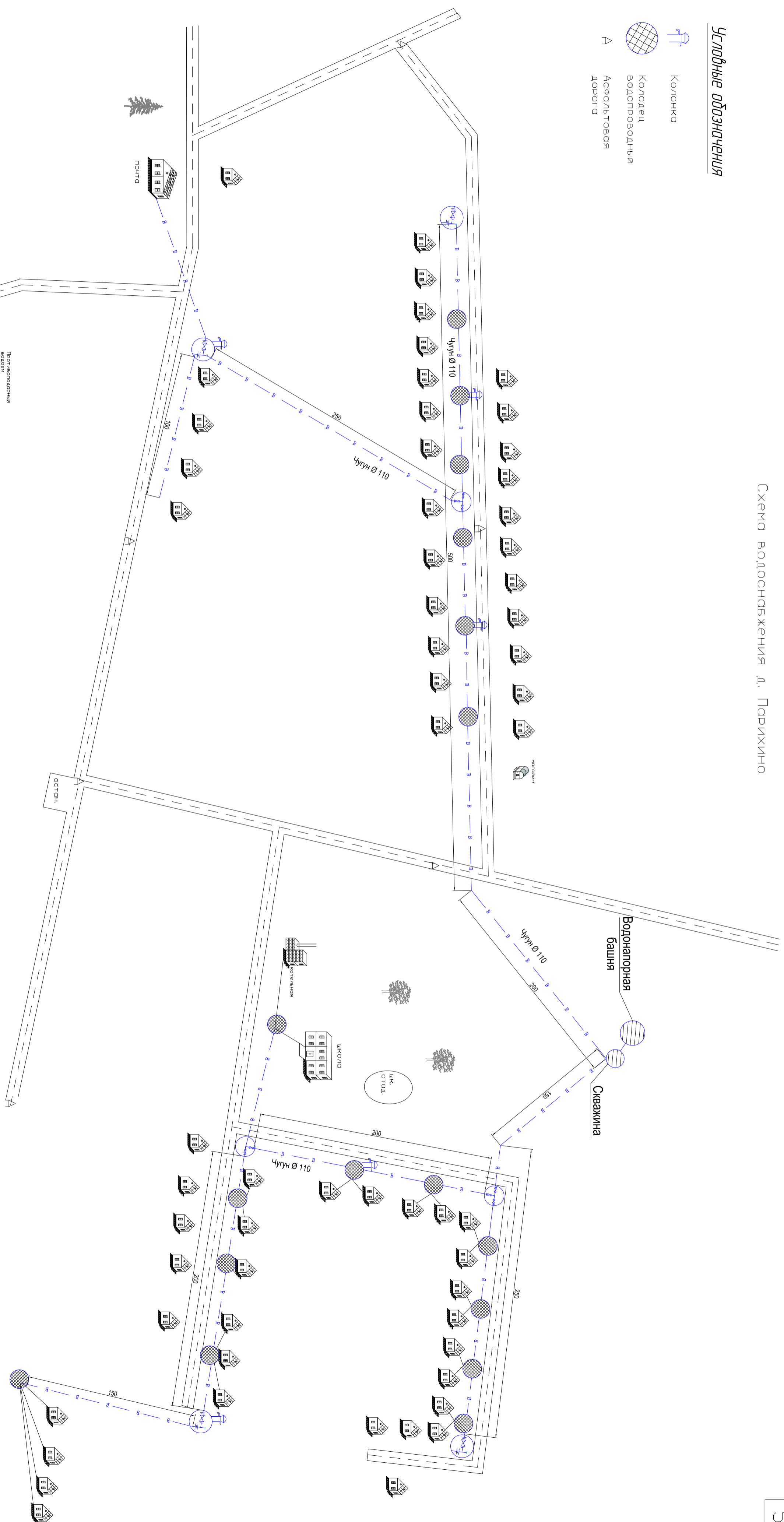


Водоснабжение д. Бахмутово с/п Победа Ржевского района					
Изм.	Кол. уч.	Лист	№ док.	Подп.	Дата
Разработал			Солдатов		
Руковод.			Зорин		
Наружные сети водоснабжения				Стадия	Лист
					4
Генплан. Детализовка наружной сети водоснабжения				ООО "БцХ - Энерго"	
Копировал				Формат А2	

Согласовано	
Взам. инв. №	
Подпись и дата	
Инв. № подл.	

Условные обозначения

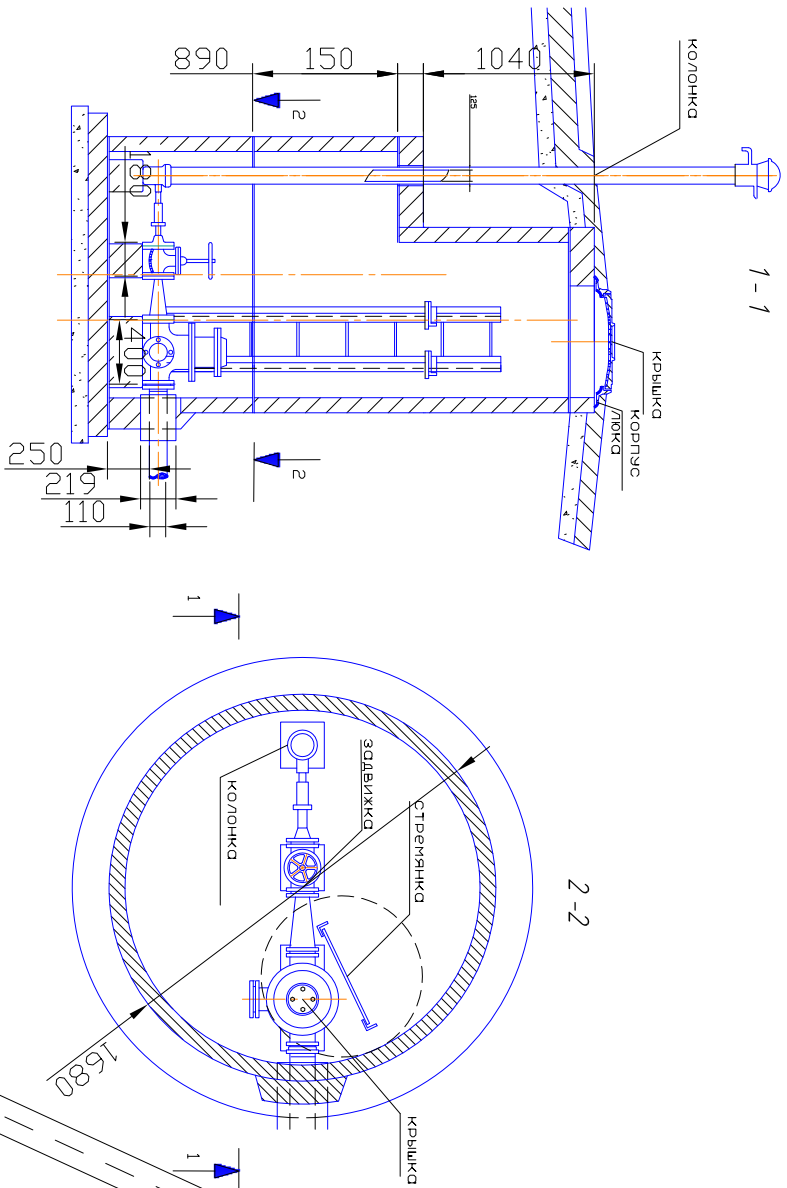
- Колодезь
- Колодезь водопроводный
- Асфальтовая дорога



Изм.		Кол. уч.		Лист		№ док.		Подп.		Дата	
Разработал		Соловьев		Руковод		Зорин					
Водоснабжение д. Парихино с/п Победа Ржевского района											
Наружные сети водоснабжения											
Генплан, Детализация наружной сети водоснабжения										Смадия	
										Лист	
										5	
										Листов	
ООО "БЦХ - Энерго"											

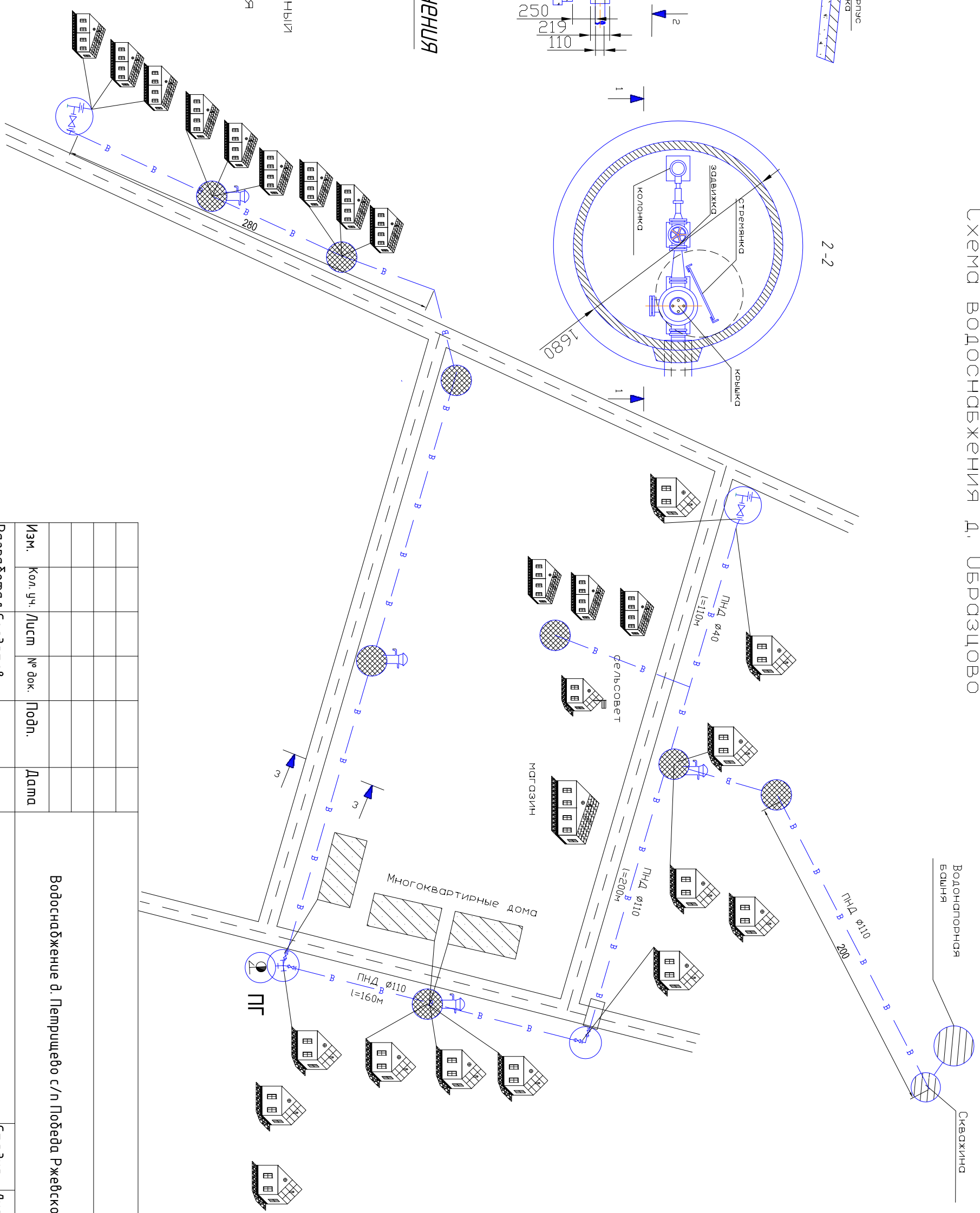
Копировал формат А2

Инв. № подл.	Подпись и дата	Взам. инв. №	Согласовано		



**Условные обозначения**

- КОЛОДКА
- КОЛОДЕЦ ВОДОПРОВОДНЫЙ
- АСФАЛЬТОВАЯ ДОРОГА



Согласовано


Инв. № подл.	Подпись и дата	Взам. инв. №

Изм.		Кол. уч.	Лист	№ док.	Подп.	Дата
Разработчик		Солдашов				
Руковод.		Зорин				
Водоснабжение д. Пемришево с/п Победа Ржевского района						
Наружные сети водоснабжения						
Генплан. Детализовка наружной сети водоснабжения				000 "БЦХ - Энерго"		
Стандия		Лист	Листов	6		

Копировал

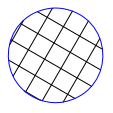
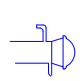

Формат А3

7

Водоопорная  
башня  
скважина

Схема водоснабжения д. Харланово

**Условные обозначения**

 Колодец  
 Колодец водопроводный  
 Грунтовая дорога

Сечение 3-3

1-1

2-2

Согласовано

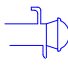
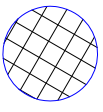

Инв. № подл.	Подпись и дата	Взам. инв. №

Изм.	Кол. уч.	Лист	№ док.	Подп.	Дата
Разработчик	Солдамов	Зорин			
Руковод.					
Водоснабжение д. Харланово с/п Победа Ржевского района					
Наружные сети водоснабжения					
Генплан. Детализация наружной сети водоснабжения			См. табл. Лист 7		
Копировал			Формат А3		
000 "БЦХ - Энерго"					

8

Схема водоснабжения д. Починки

**Условные обозначения**

 Колодка  
 Колодец  
 ГР Грунтовая дорога

Согласовано

Инв. № подл.	Подпись и дата	Взам. инв. №

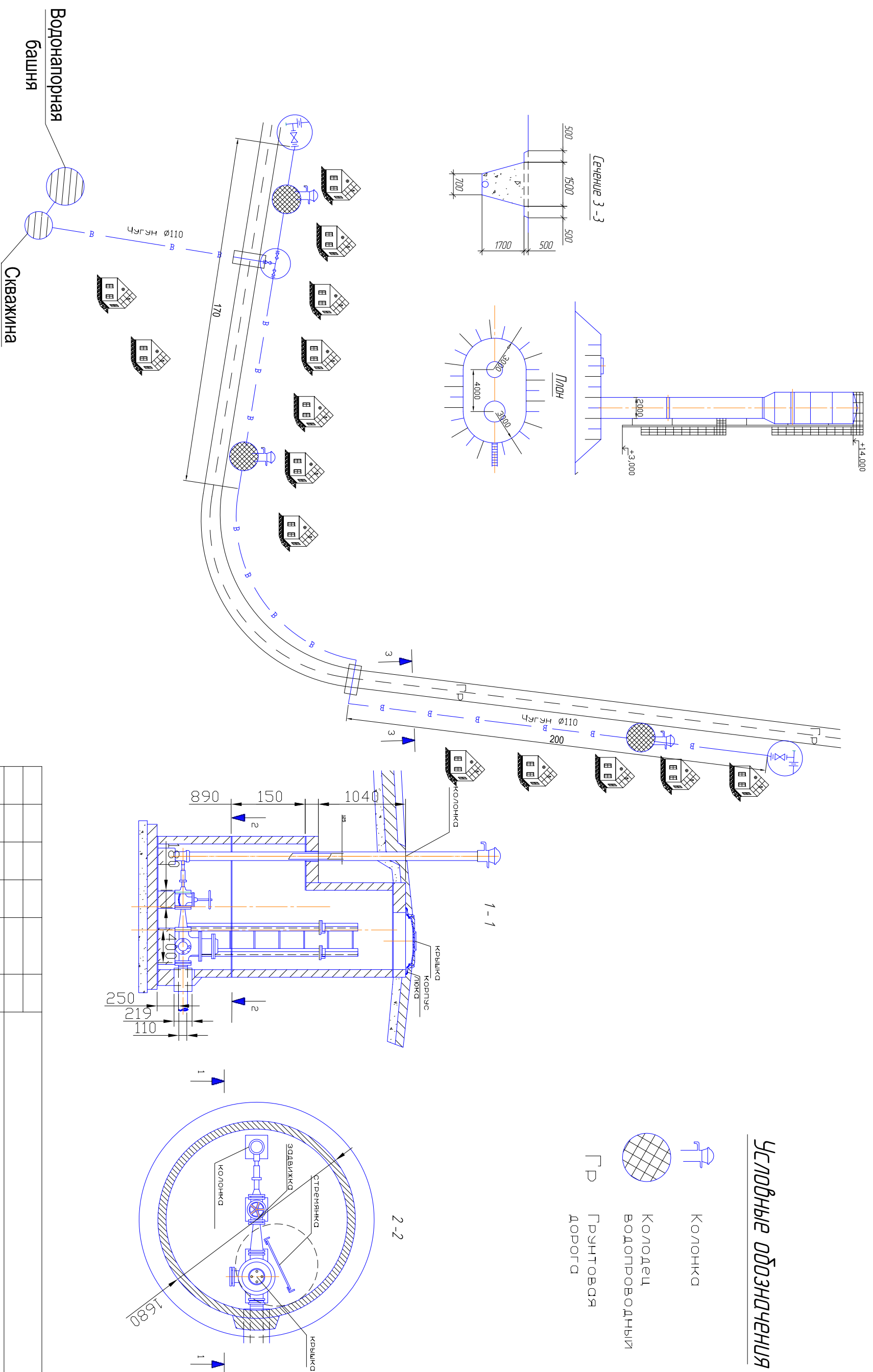
Водоснабжение д. Починки с/п Победа Ржевского района		Изм.	Кол. уч.	Лист	№ док.	Подп.	Дата
Наружные сети водоснабжения		Разработчик	Солдашов	Руковод.	Зорун		
Генплан. Детальровка наружной сети водоснабжения		Смадия	Лист	Листов	8		

Копировал

Формат А3

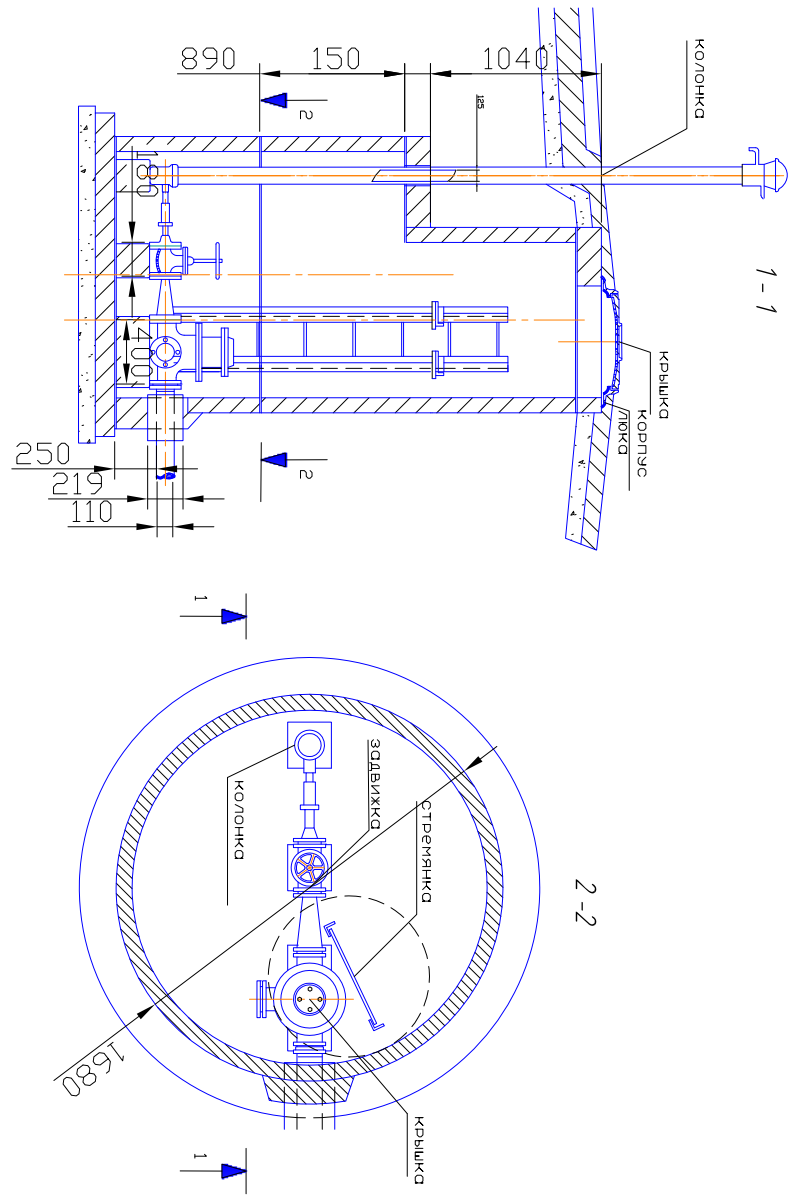
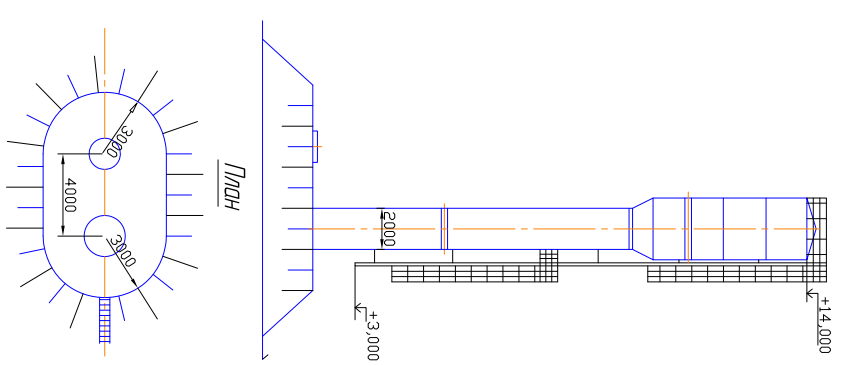
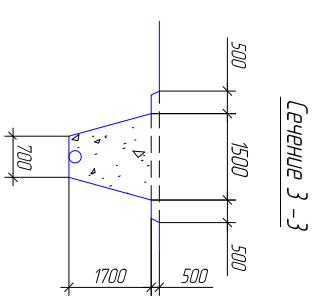
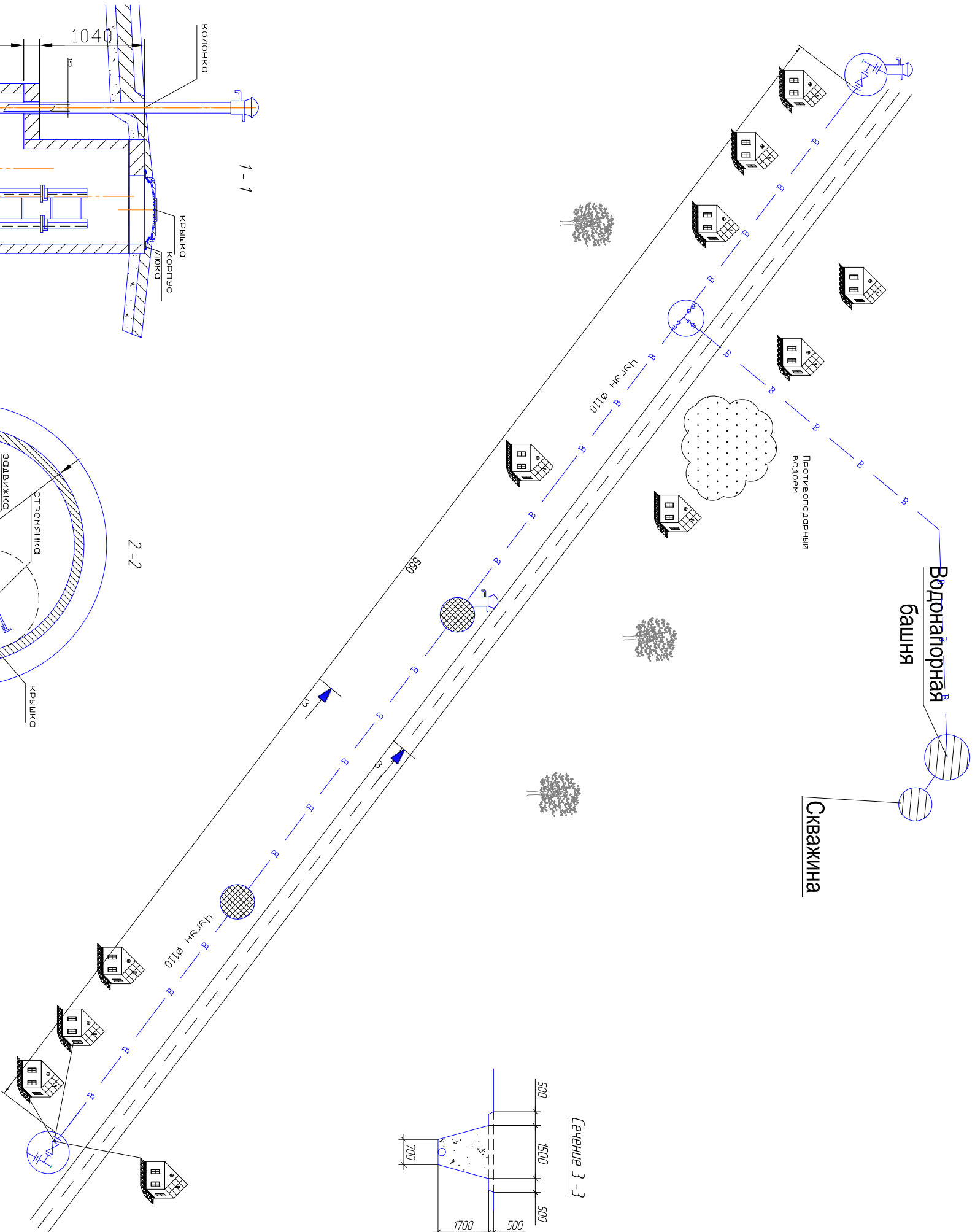


Схема водоснабжения д. Хрипелево



Инв. № подл.	Подпись и дата	Взам. инв. №	Согласовано		

Изм.	Кол. уч.	Лист	№ док.	Подп.	Дата	Водоснабжение д. Хрипелево с/п Победа Ржевского района		
Разработал	Солдашов							
Руковод.	Зорун							
Наружные сети водоснабжения						Смодя	Лист	Листов
Генплан. Детализация наружной сети водоснабжения						9		
Копировал						000 "БЦХ - Энерго"		
						Формат А3		



**Условные обозначения**

- КОЛОДЦА
- КОЛОДЕЦ ВОДОПРОВОДНЫЙ
- ГР ДОРОВАЯ
- КОЛОДЦА
- КОЛОДЕЦ ВОДОПРОВОДНЫЙ
- ГР ДОРОВАЯ
- КОЛОДЦА
- КОЛОДЕЦ ВОДОПРОВОДНЫЙ
- ГР ДОРОВАЯ

Изм.	Кол. уч.	Лист	№ док.	Подп.	Дата
Разработал	Солдашов				
Руковод.	Зорун				

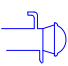
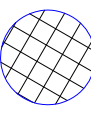
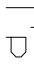
  

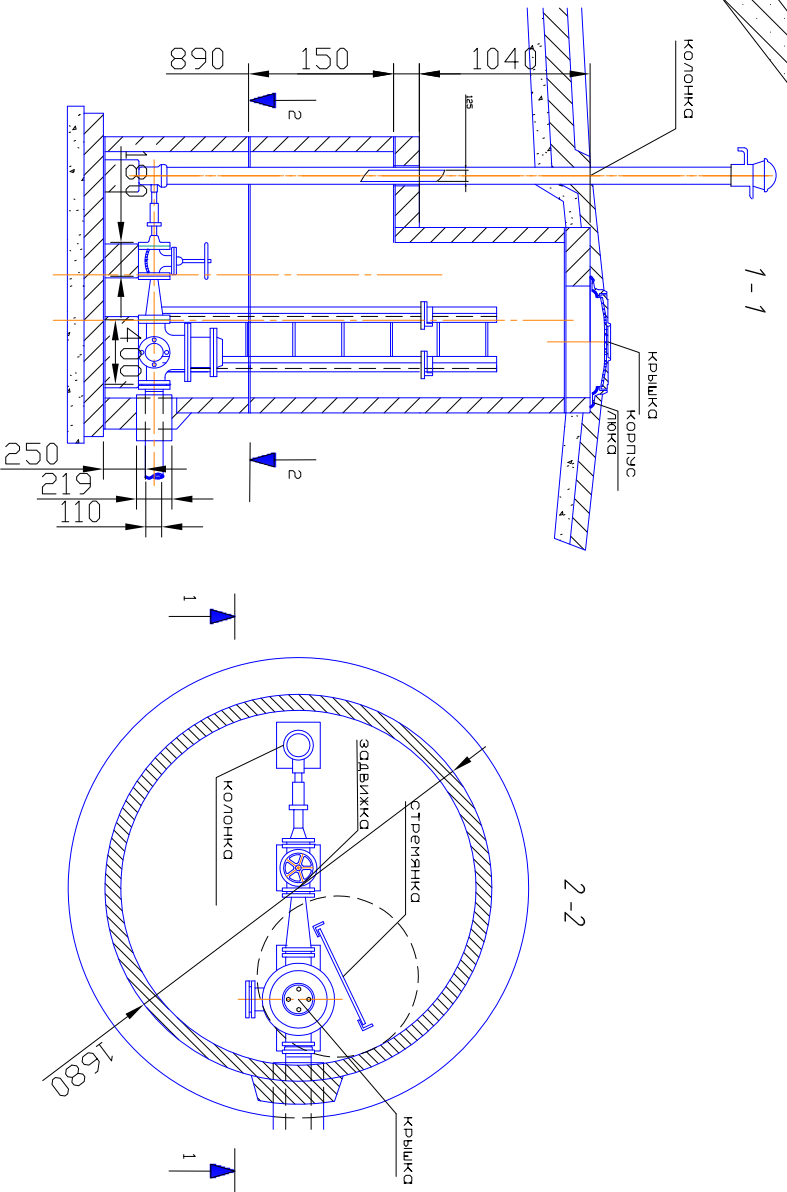
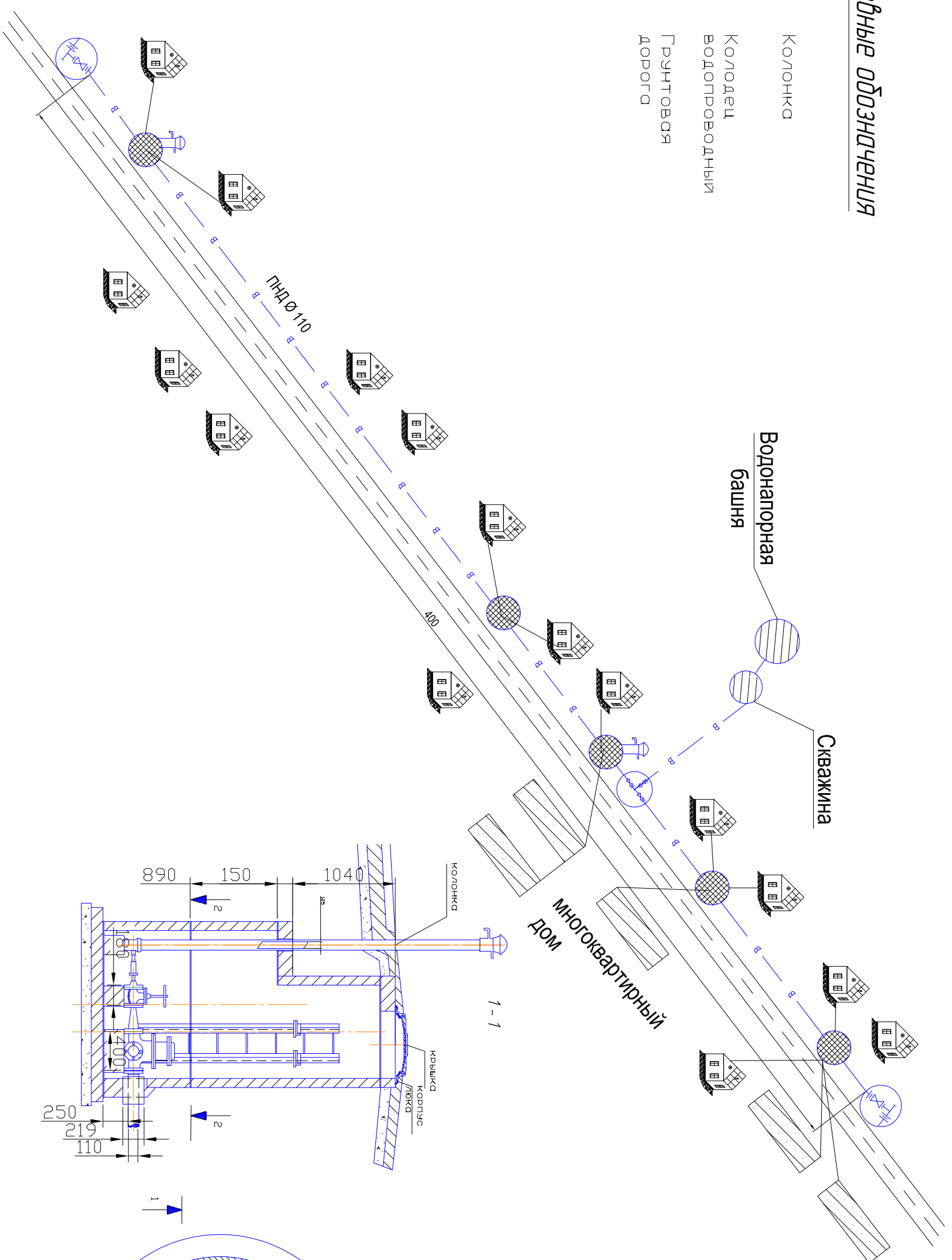
Водоснабжение д. Степакино с/п Победа Ржевского района		
Наружные сети водоснабжения		
Смодя	Лист	Листов
	10	
Генплан. Детализация наружной сети водоснабжения		
ООО "БЦХ - Энерго"		

Копировал Формат А3

Инв. № подл.	Подпись и дата	Взам. инв. №	Согласовано		

**Условные обозначения**

-  Колодка
-  Колодец водопроводный
-  Грунтовая дорога

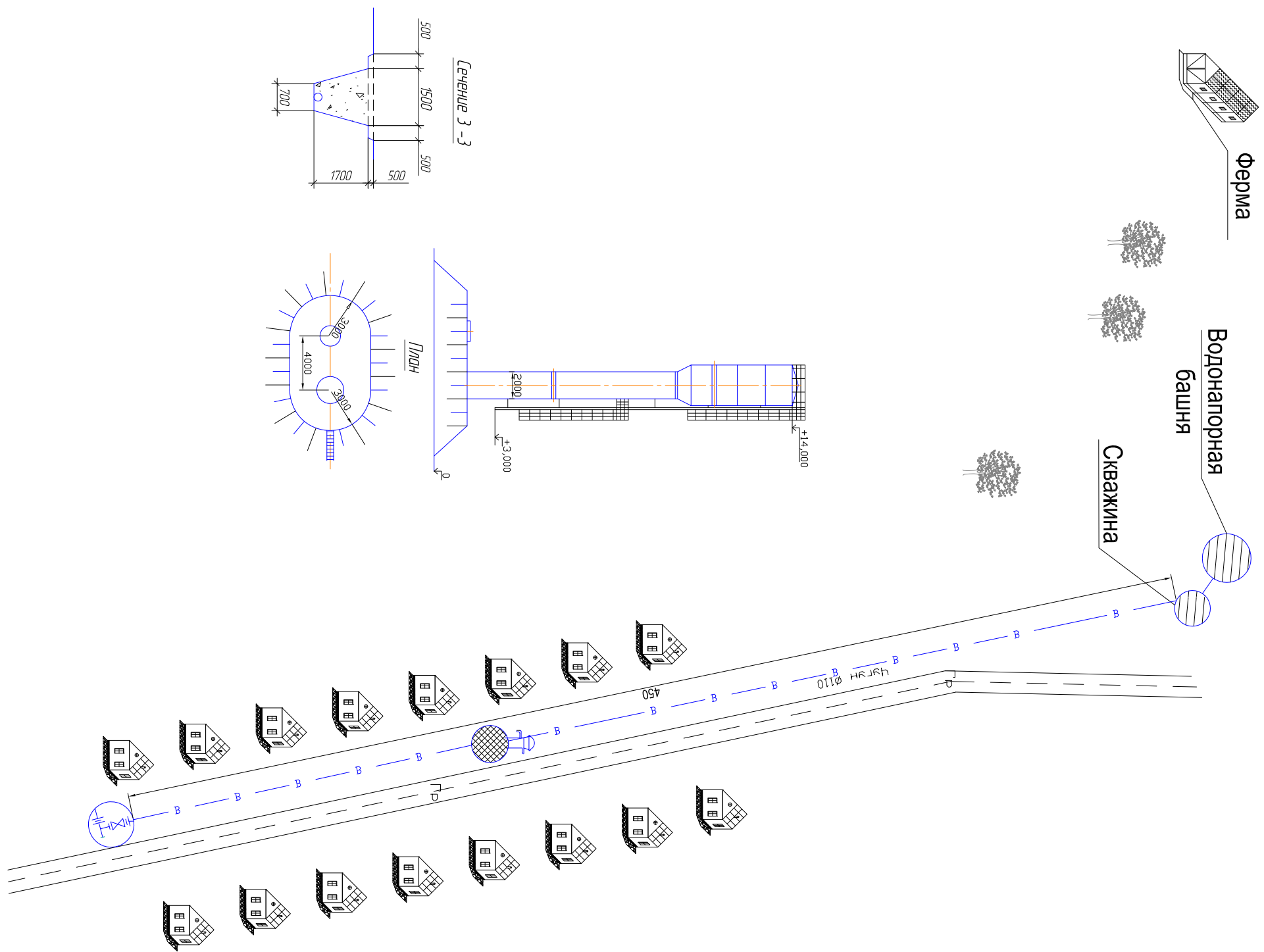


Согласовано			

Инв. № подл.	Подпись и дата	Взам. инв. №

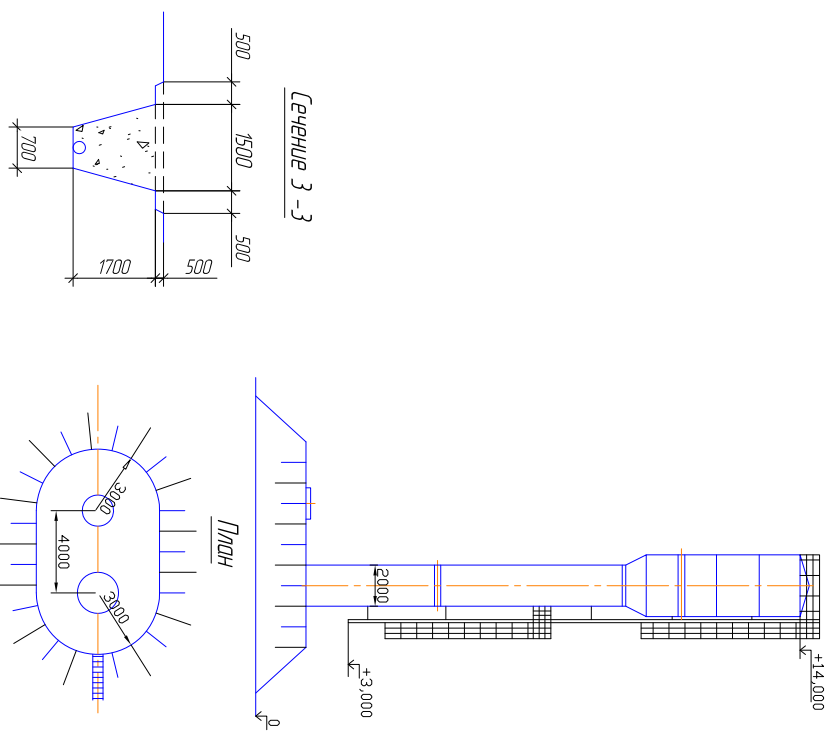
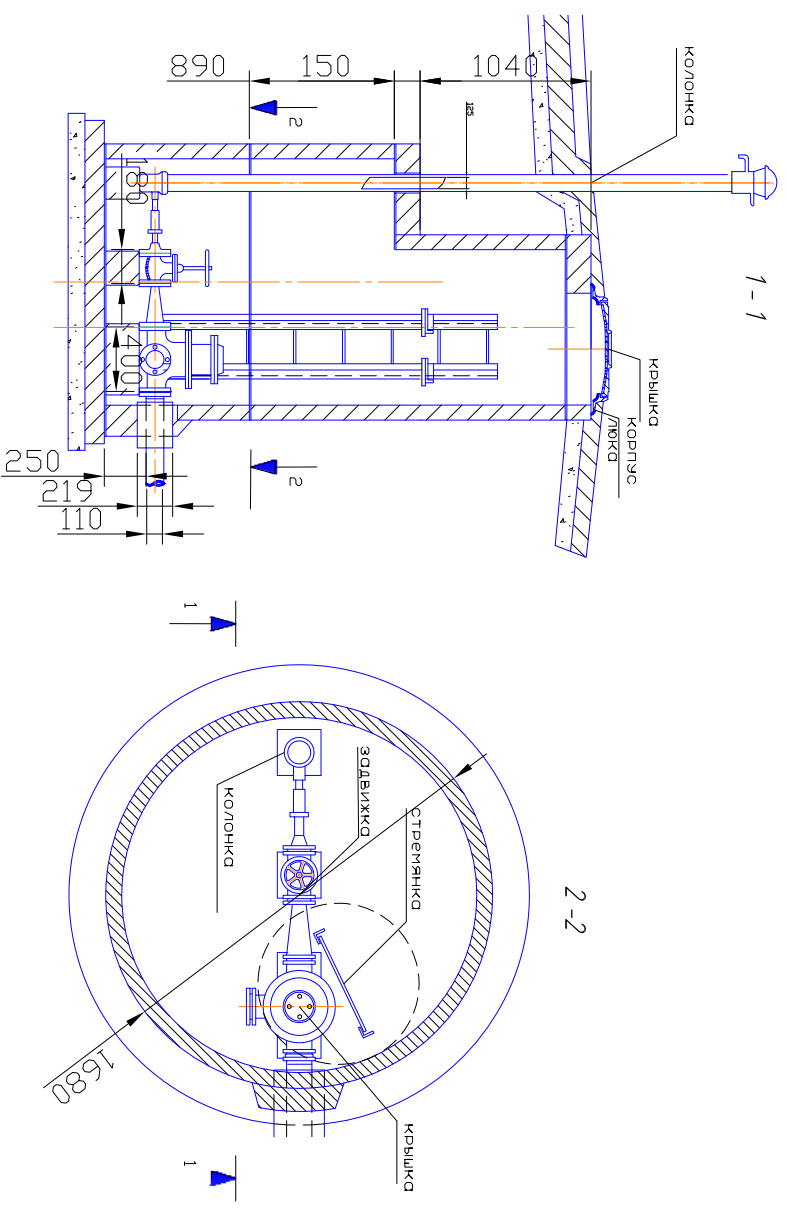
Изм.	Кол. уч.	Лист	№ док.	Подп.	Дата	
Разработчик	Солдашов					
Руковод.	Зорин					
Водоснабжение д. Митьково с/п Победа Ржевского района						
Наружные сети водоснабжения						
Генплан. Детализация наружной сети водоснабжения				Стация	Лист	Листов
					11	
Копировал				Формат А3		

СХЕМА ВОДОСНАБЖЕНИЯ Д. МЯСЦОВО



Условные обозначения

- Колодец
- Водопроводный
- ГР
- Колодец
- Водопроводный
- ГР
- Дорога



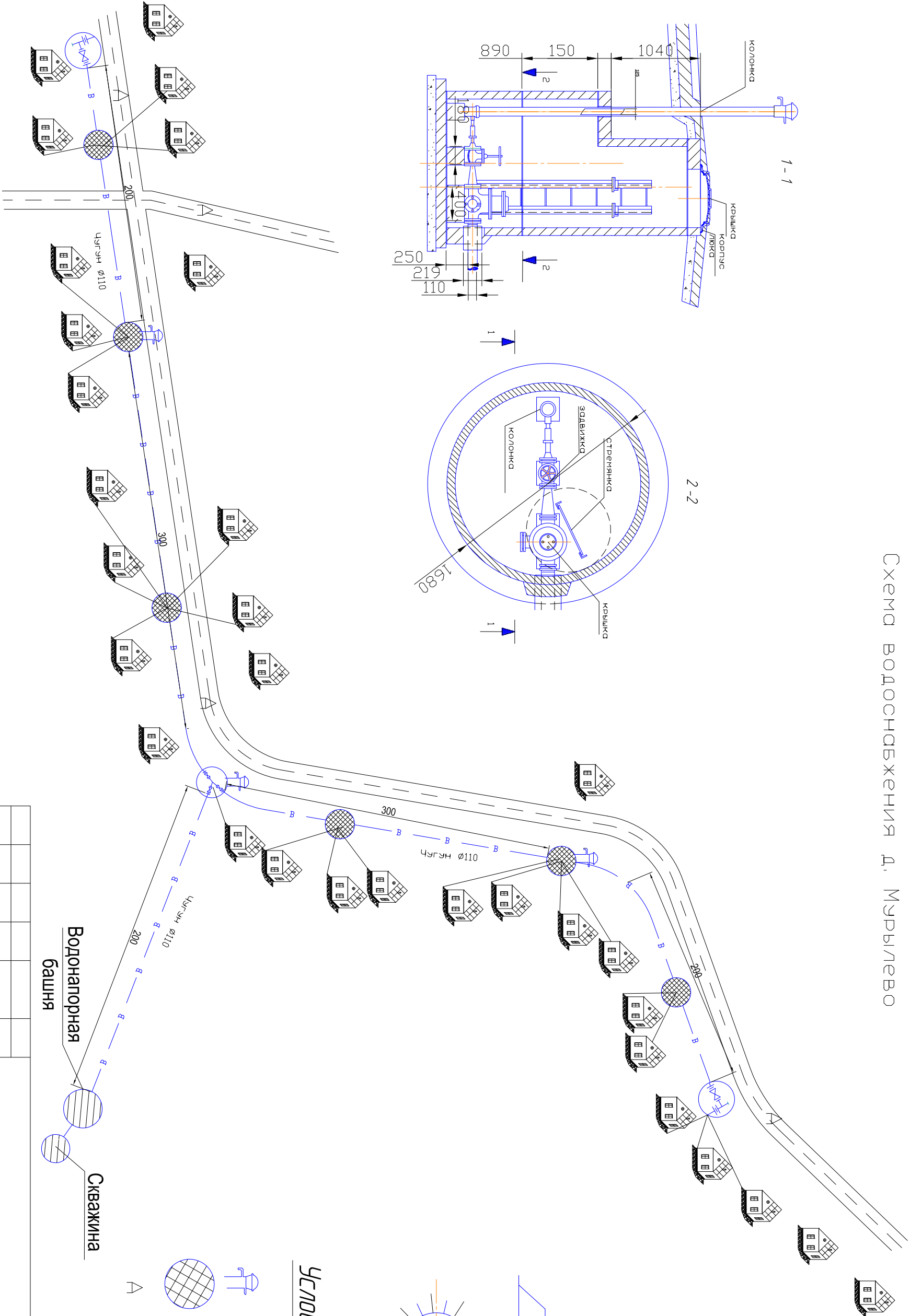
Инв. № подл.	Подпись и дата	Взам. инв. №	Согласовано		

Изм.	Кол. уч.	Лист	№ док.	Подп.	Дата	Водоснабжение д. Мясцово с/п Победа Ржевского района		
Разработал	Солдашов							
Руковод.	Зорин							
Наружные сети водоснабжения						Стандия	Лист	Листов
Генплан. Детализация наружной сети водоснабжения						000 "БЦХ - Энерго"	12	

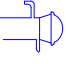


Копировал

Формат А3

Схема водоснабжения д. Мурылево



Условные обозначения

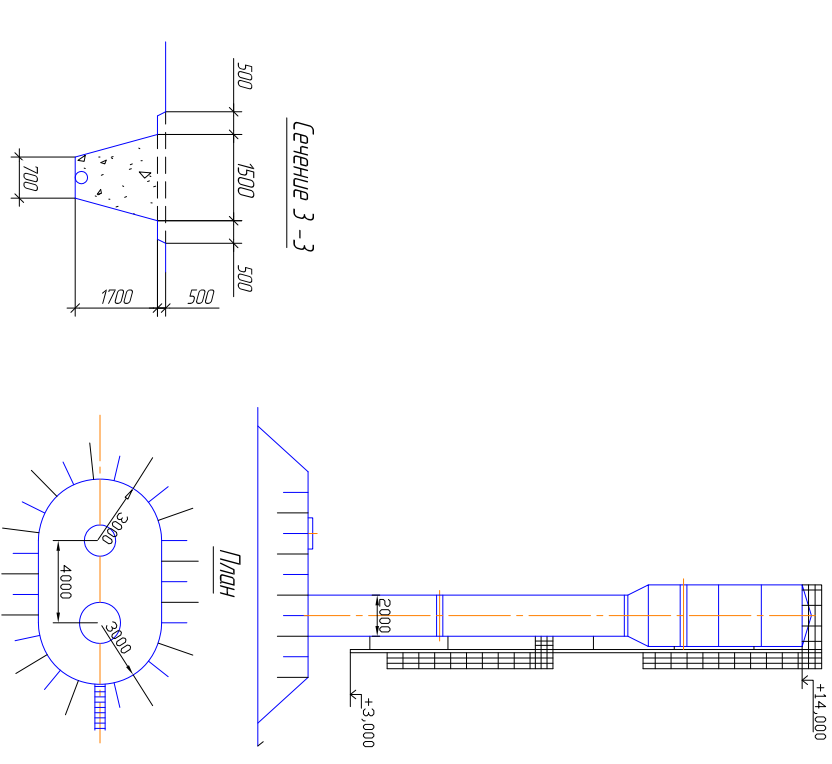
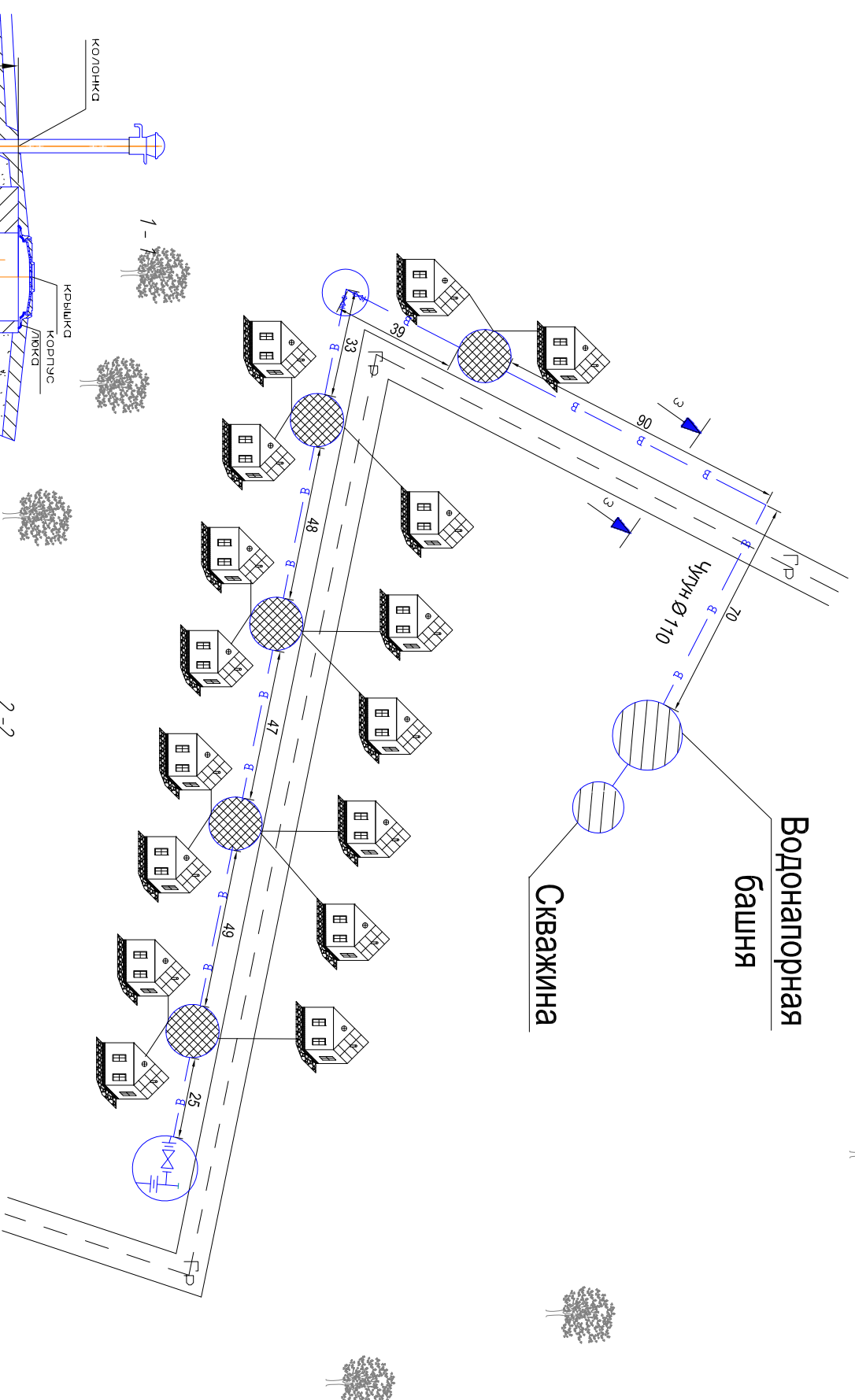
-  КОЛОНКА
-  КОЛОДЕЦ ВОДОПРОВОДНЫЙ
-  АСФАЛЬТОВАЯ ДОРОГА

Изм.		Кол. уч.	Лист	№ док.	Подп.	Дата	Наружные сети водоснабжения	Стадия	Лист	Листов
Разработал	Солдамов									
Руковод.	Зорин						Наружные сети водоснабжения		13	

Генплан, Детализация наружной сети водоснабжения  
 ООО "БЦХ - Энерго"  
 Формат А3

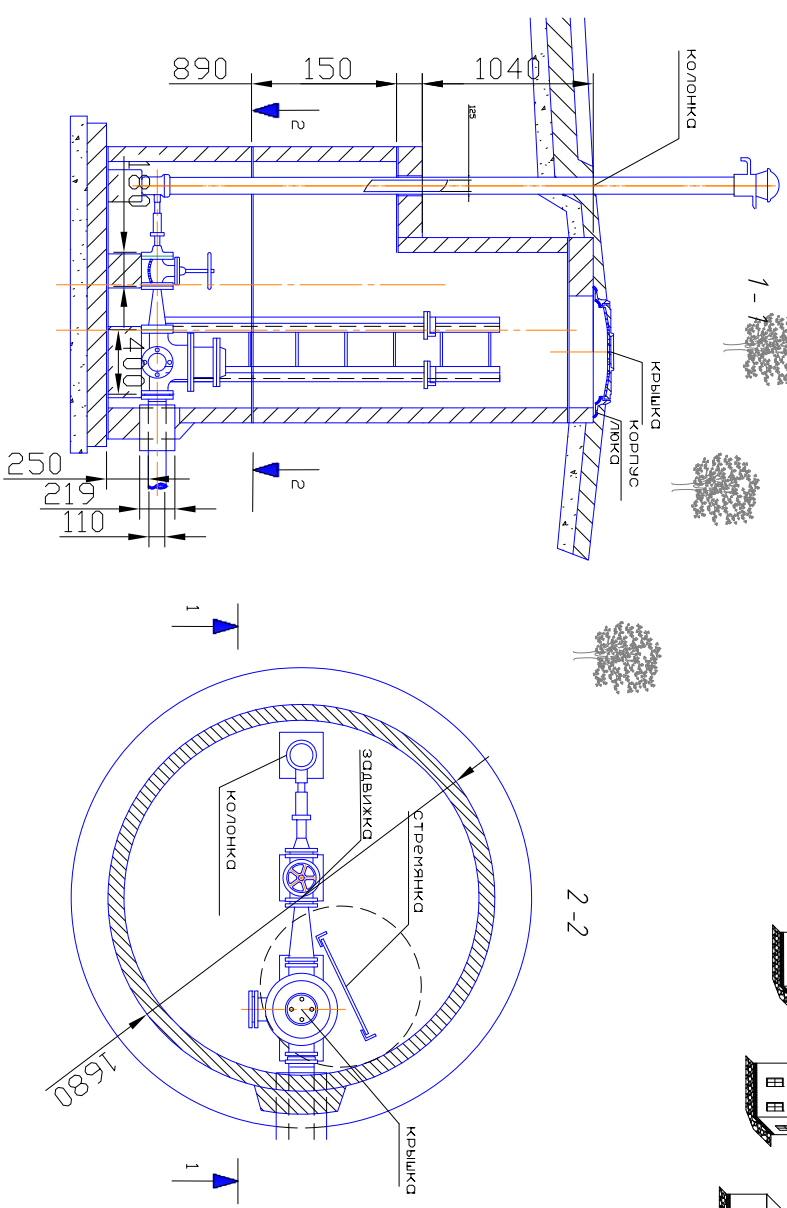
Согласовано

Инв. № подл.	Подпись и дата	Взам. инв. №



**Условные обозначения**

- Колодка
- Колодец
- Колодец водопроводный
- ГР
- Грунтовая дорога



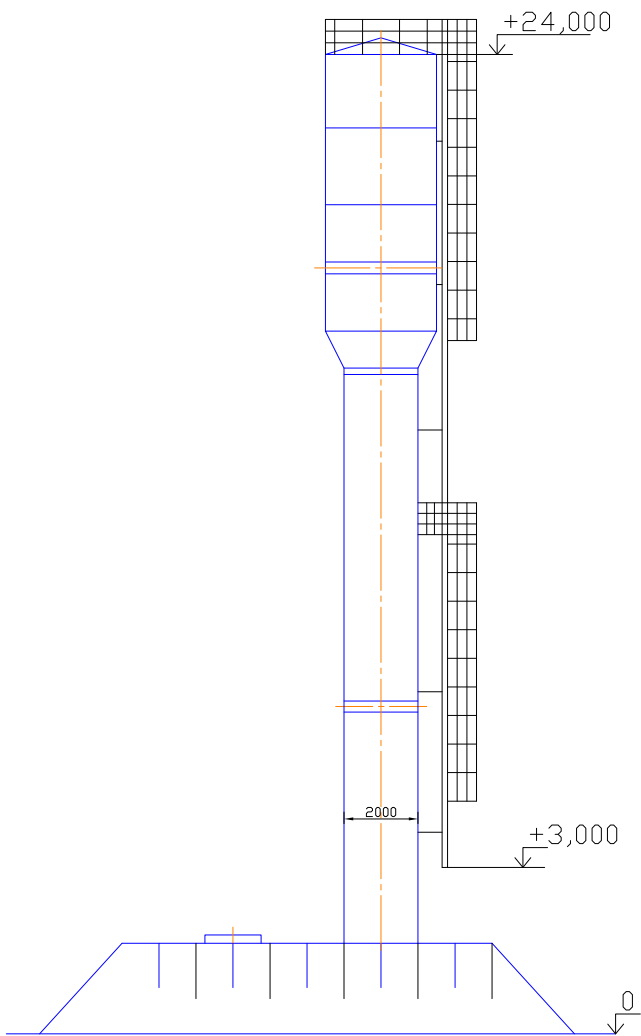
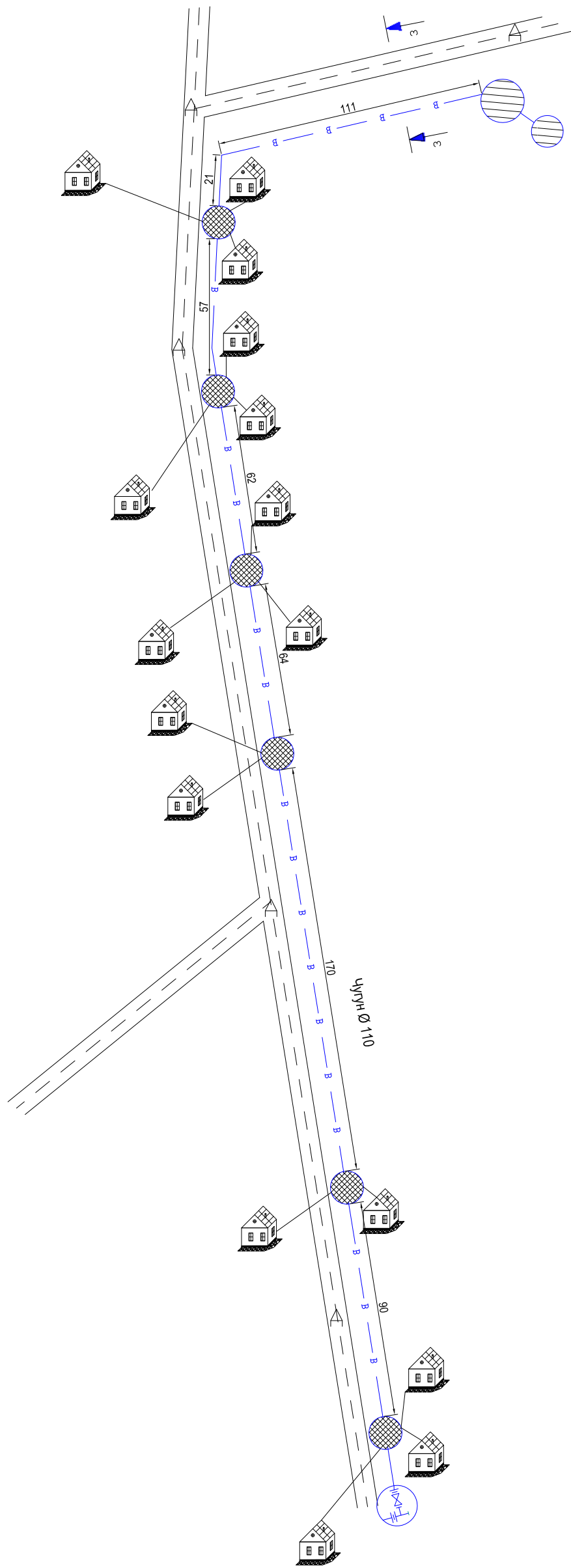
Инв. № подл.	Подпись и дата	Взам. инв. №	Согласовано		

Изм.	Кол. уч.	Лист	№ док.	Подп.	Дата	Водоснабжение д. Лукино с/п Победа Ржевского района		
						Смодля	Лист	Листов
						Наружные сети водоснабжения		
						Смодля	Лист	Листов
							14	
Исполн. Демалуровка наружной сети водоснабжения						000 "Б.Ч.Х - Энерго"		

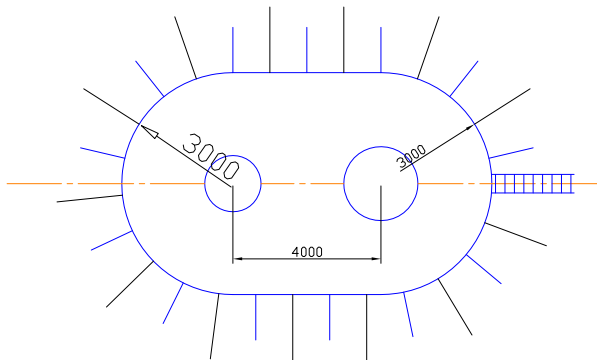
Копировал Формат А3

Условные обозначения

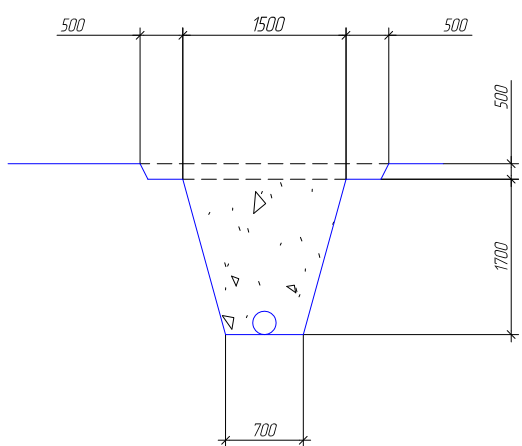
-  Колонка
-  Колодец водопроводный
-  Асфальтовая дорога



План



Сечение 3-3



Изм.	Кол. уч.	Лист	№ док.	Подп.	Дата	Водоснабжение д. Петрицево с/п Победа Ржевского района			
Разработал	Солдатов					Наружные сети водоснабжения	Стадия	Лист	Листов
Руковод.	Зорин							13	
						Генплан. Детализовка наружной сети водоснабжения	000 "БцХ - Энерго"		

Копировал

Формат А3

Согласовано

Взам. инв. №

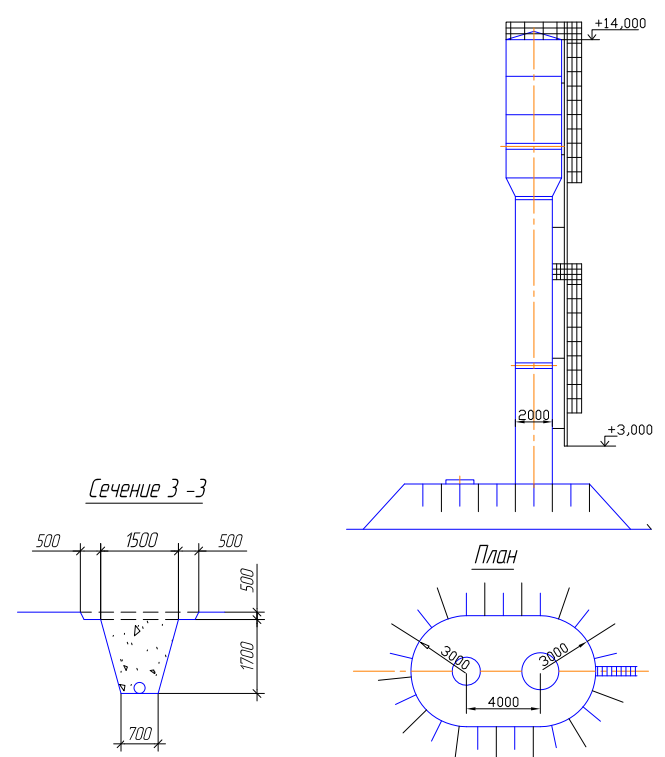
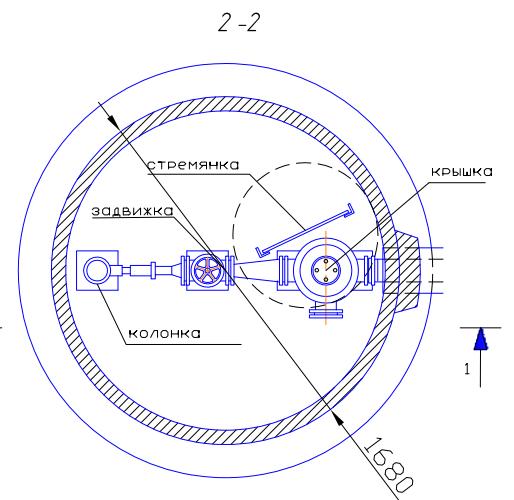
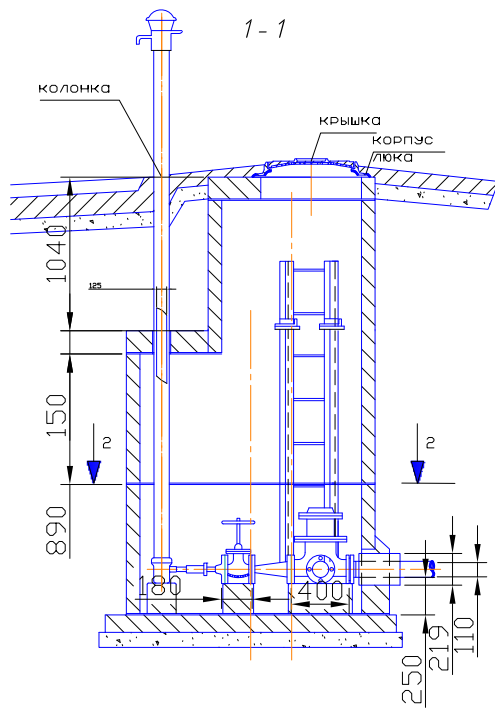
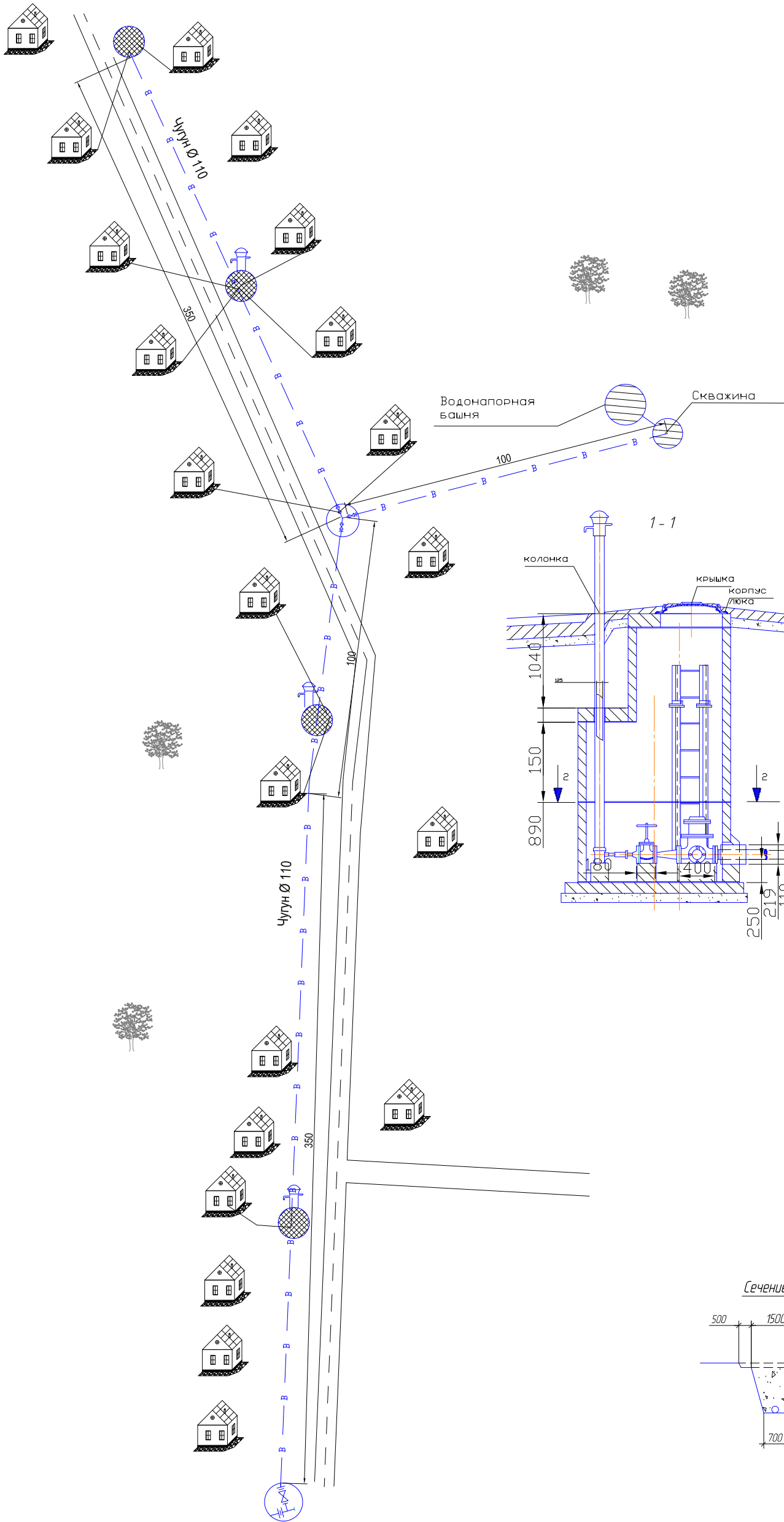
Подпись и дата

Инв. № подл.

Схема водоснабжения д. Полунино

Условные обозначения

-  Колонка
-  Колодец водопроводный
-  Асфальтовая дорога



Согласовано	
Взам. инв. №	
Подпись и дата	
Инв. № подл.	

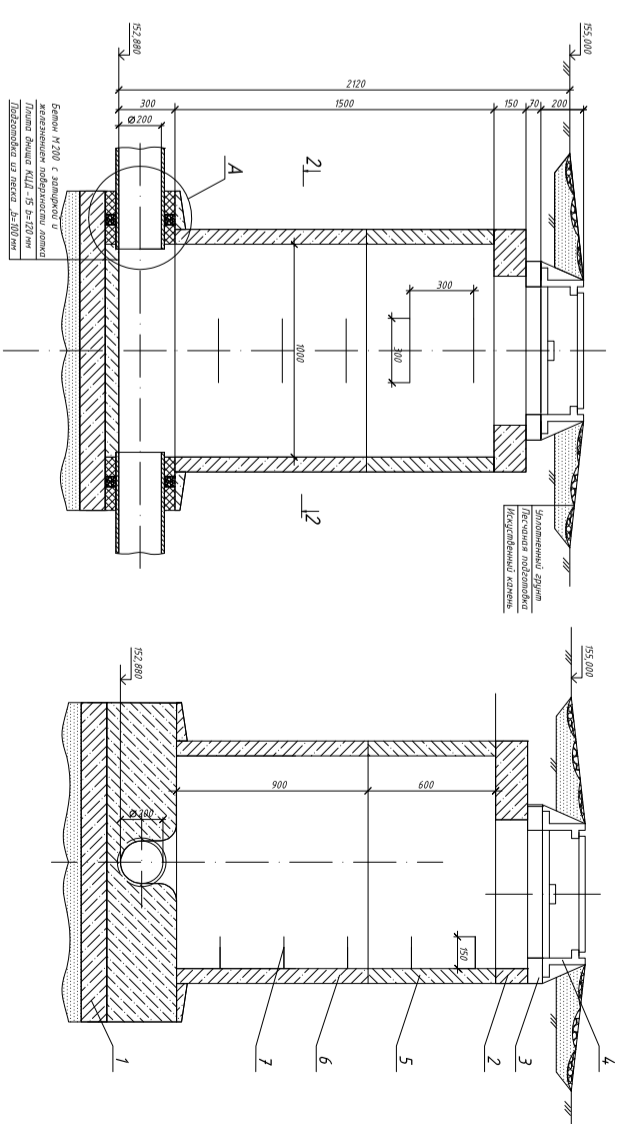
						Водоснабжение д. Полунино с/п Победа Ржевского района			
Изм.	Кол. уч.	Лист	№ док.	Подп.	Дата				
Разработал	Солдатов					Наружные сети водоснабжения	Стадия	Лист	Листов
Руковод.	Зорин							16	
						Генплан. Детализовка наружной сети водоснабжения	000 "БцХ - Энерго"		

Копировал

Формат А3



Схема водоотведения пос. Победа



УСЛОВНЫЕ ОБОЗНАЧЕНИЯ

- А Асфальтовая Дорога
- Смотровые колодези, диаметр 1000 мм
- К Канализация

СПЕЦИФИКАЦИЯ ЭЛЕМЕНТОВ СМОТРОВОГО КОЛОДЕЦА

№ п/п	Наименование	Обозначение	Кол-во шт	Мат. Прим.
1	Литая ашша	КЦД-15	1	940
2	Литая перекрытия	КЦП 1-10-1	1	690
3	Кольцо опорное	КЦО-1	1	50
4	Лук чугунный	ГОСТ 3634-79	1	
5	Кольцо стеновое	КЦ-10-6	2	300
6	Кольцо стеновое	КЦ-10-9	2	890
7	Скобы ходовые		5	

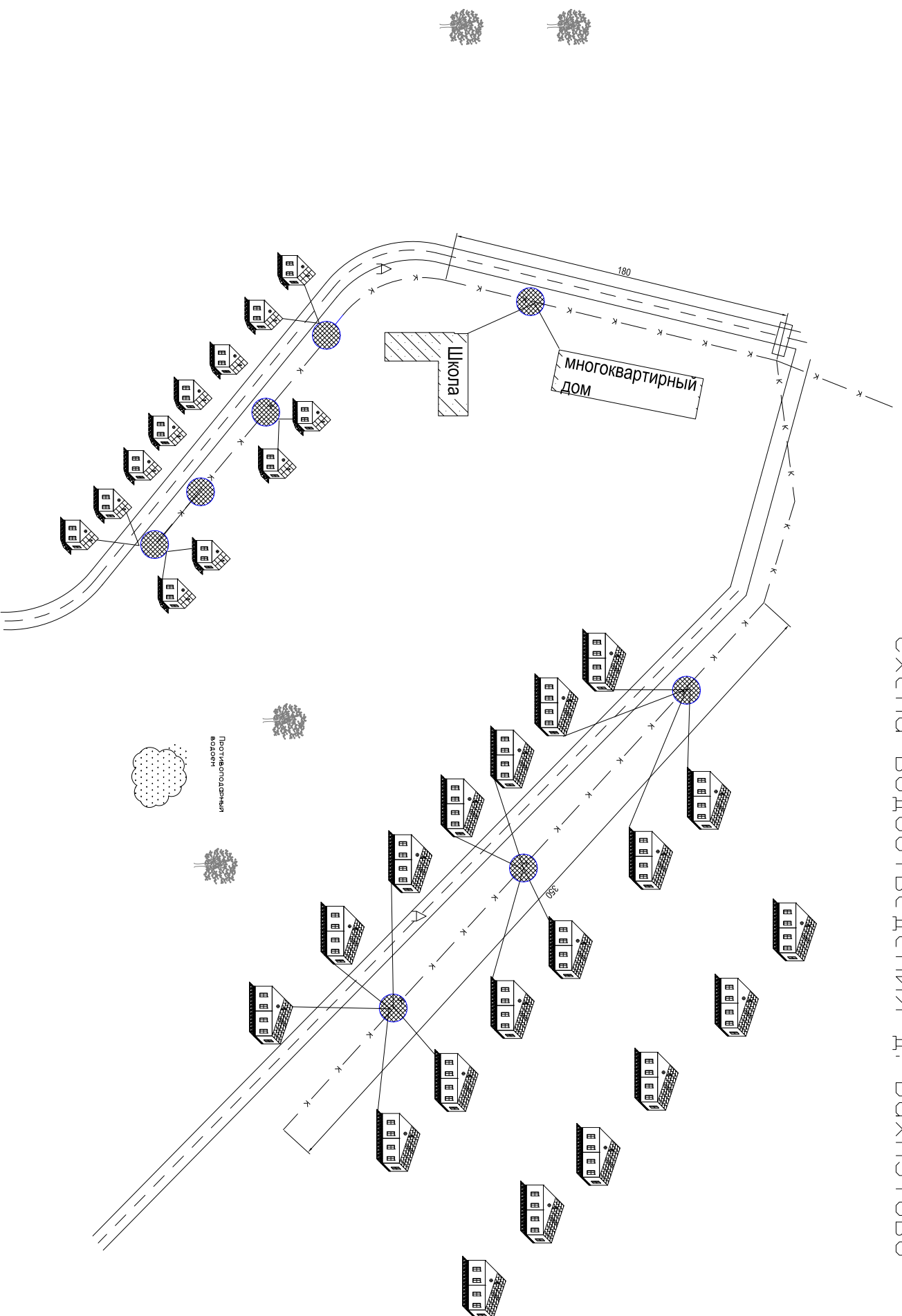
Таблица привязки канализационных колодедей

№	И колдца по плану	
	1	2
2	Марка колодца по грунтовым условиям	
3	Марка колодца	
4	Полная глубина колодца по профилю Н, мм	
5	Диаметр колодца Д, мм	
6	Глубина лотка Нл, м	
7	Высота рабочей части, Нр, мм	
8	Высота горловины Нг, мм	
9	Объем бетона на лоток, куб.м	
10	Длина	
11	Рабочая часть	
12	Сборные железобетонные элементы серии Э 900.1-14	
13	Горловины	
14	Кирп. кладка, м <sup>2</sup>	
15	Тип люка	
16	Стремянка	
17	Скобы ходовые	
18	Гидроизоляция	

Изм.	Разработал	Проверил	Дата	Водоотведение пос. Победа с/п Победа Ржевского района	
				Смадия	Листов
1	Смадия	Лист	17	Наружные сети водоотведения	
				Наружные сети водоотведения	
				Генплан. Демаршировка наружной сети водоотведения	
				000 "БЦХ - Энерго"	
				Копировал	
				Формат А2	

Инв. № подл.	Подпись и дата	Взам. инв. №	Согласовано

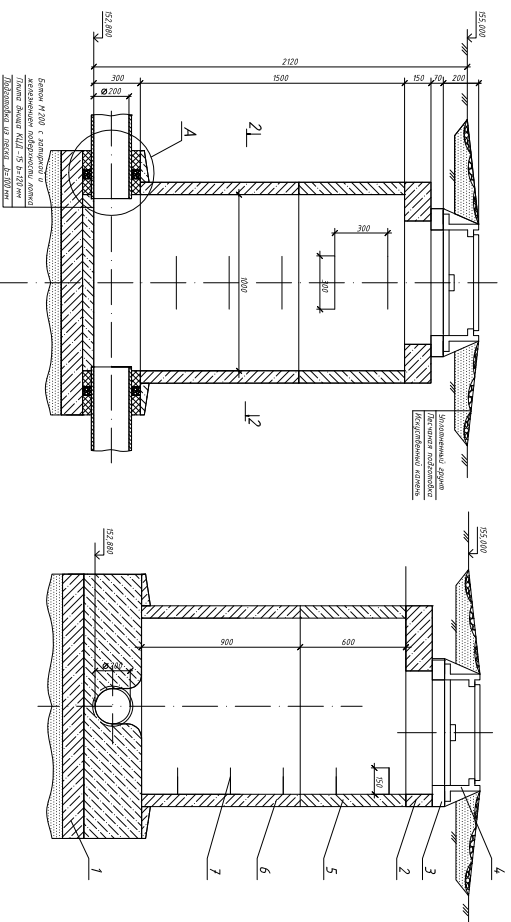
Схема водоотведения д. Бахмутово



УСЛОВНЫЕ ОБОЗНАЧЕНИЯ

- А Асфальтовая дорога
- Смотровая колодезь (диаметр 1000)
- к — Канализация

Колодезь канализационный смотровой



СПЕЦИФИКАЦИЯ ЭЛЕМЕНТОВ СМОТРОВОГО КОЛОДЕЦА

№ п/п	Наименование	Обозначение	Кол. во. ед.	Мас. Прим.
1	Плита днища	КДЛ-15	1	94,0
2	Плита перекрытия	КДП 1-10-1	1	690
3	Кольцо опорное	КДО-1	1	50
4	Лок. чугунный	ГОСТ 2634-79	1	
5	Кольцо стеновое	КК-10-6	2	300
6	Кольцо стеновое	КК-10-9	2	890
7	Скобы ходовые		5	

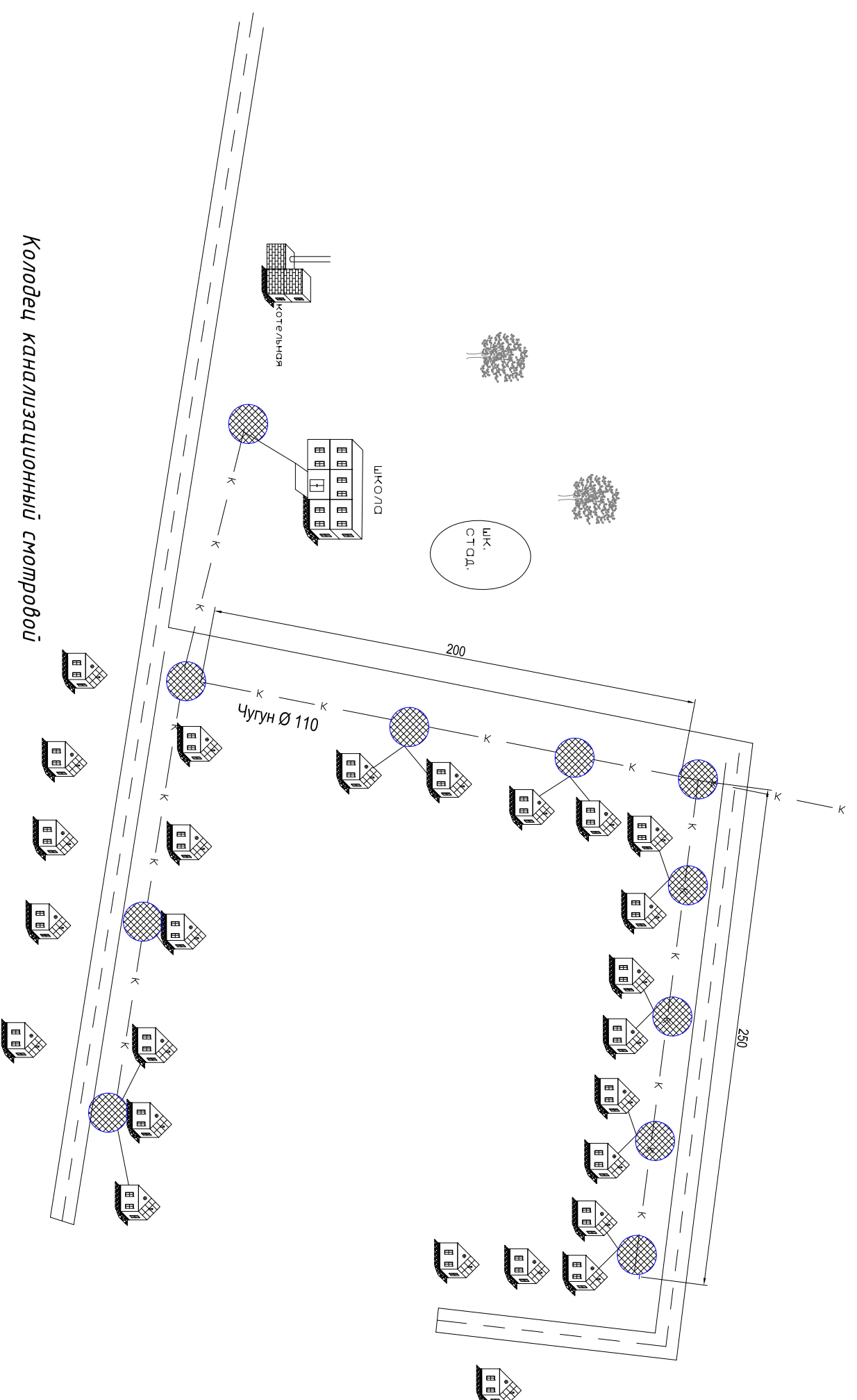
Водоотведения д. Бахмутово с/п Победа Ржевского района

Наружные сети водоотведения

Изм.	Кол. уч.	Лист	№ док.	Подп.	Дата	Страница	Лист	Листов
							18	
Руковод. Зорун							000 "БЦХ - Энерго"	
Разработал Содашов								
Исполн. Деталировка наружной сети водоотведения								

Инв. № подл.	Подпись и дата	Взам. инв. №	Согласовано		

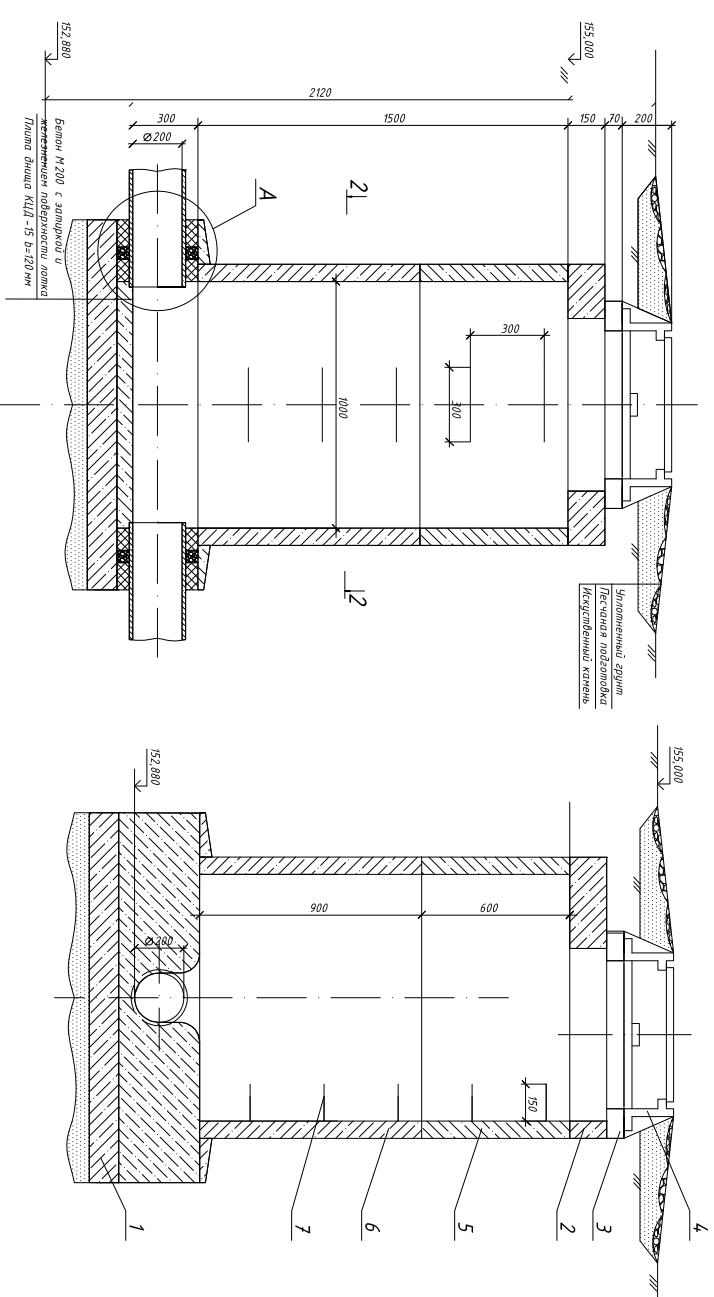




Колодец канализационный смотровой

СПЕЦИФИКАЦИЯ ЭЛЕМЕНТОВ СМОТРОВОГО КОЛОДЕЦА

№ п/п	Наименование	Обозначение	Кол во	Мас са	Прим.
1	Литая дыща	КЦД -15	1	94,0	
2	Литая перекрытия	КЦП 1-10-1	1	690	
3	Кольцо опорное	КЦО-1	1	50	
4	Лок чугунный	ГОСТ 3634-79	1		
5	Кольцо стеновое	КЦ -10-6	2	300	
6	Кольцо стеновое	КЦ -10-9	2	890	
7	Скобы ходовые		5		

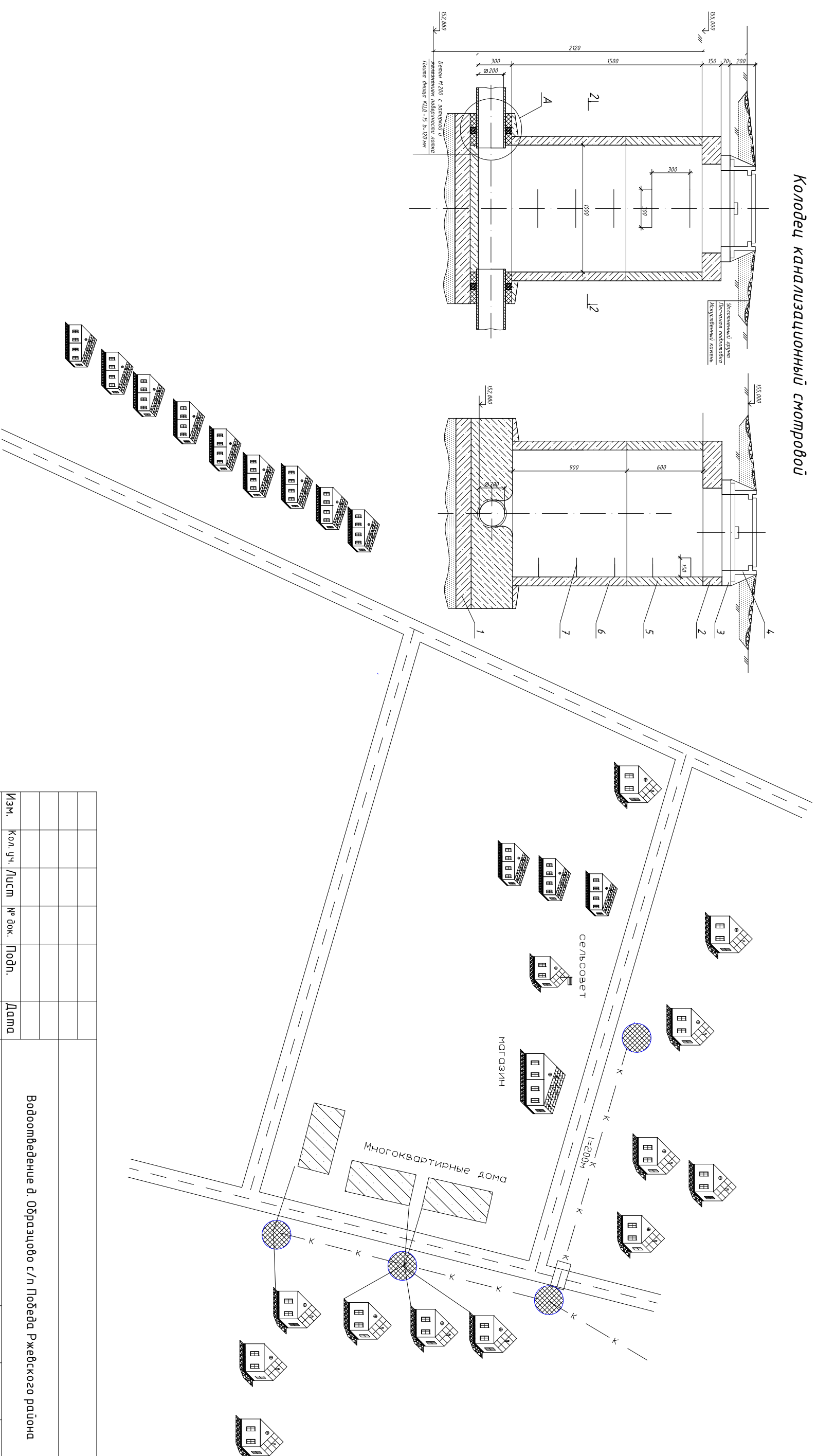


Согласовано


Инв. № подл.	Подпись и дата	Взам. инв. №

Изм.	Кол. уч.	Лист	№ док.	Подп.	Дата	
Разработал	Солдамов					
Руковод.	Зорин					
Водоотведение д. Пархино с/п Победа Ржевского района						
Наружные сети водоотведение						
Генплан. Детализация наружной сети водоотведение						
				Стандия	Лист	Листов
					20	
000 "БЦХ - Энерго"						

Колодец канализационный смотровой



Согласовано

--	--	--	--	--	--

Инв. № подл.	Подпись и дата	Взам. инв. №

Изм.	Кол. уч.	Лист	№ док.	Подп.	Дата	Водоотведение д. Образцово с/п Победа Ржевского района			
Разработал	Солдашов								
Руковод.	Зорин								
Наружные сети водоотведения						Смодья	Лист	Листов	
Генплан. Детализация наружной сети водоотведения							21		000 "БЦХ - Энерго"

Копировал

Формат А3